

Министерство образования и науки Российской Федерации

**МЕТОДИЧЕСКИЕ РЕКОМЕНДАЦИИ
ПО ОБЕСПЕЧЕНИЮ ДОСТУПНОСТИ ЗДАНИЙ И
СООРУЖЕНИЙ ОБРАЗОВАТЕЛЬНЫХ УЧРЕЖДЕНИЙ
СРЕДНЕГО ПРОФЕССИОНАЛЬНОГО ОБРАЗОВАНИЯ И
ОБРАЗОВАТЕЛЬНЫХ УЧРЕЖДЕНИЙ ВЫСШЕГО
ПРОФЕССИОНАЛЬНОГО ОБРАЗОВАНИЯ ДЛЯ ЛИЦ С
ОГРАНИЧЕННЫМИ ВОЗМОЖНОСТЯМИ ЗДОРОВЬЯ**

Москва – 2012 год

Методические рекомендации по обеспечению доступности зданий и сооружений среднего и высшего профессионального образования для лиц с ограниченными возможностями здоровья (далее – Рекомендации) подготовлены во исполнение Указа Президента Российской Федерации от 7 мая 2012 г. № 599 «О мерах по реализации государственной политики в области образования и науки», Распоряжения Правительства Российской Федерации от 15 октября 2012 года № 1921-р «О комплексе мер, направленных на повышение эффективности мероприятий по содействию трудоустройства инвалидов и на обеспечение доступности профессионального образования на 2012 – 2015 годы», Приказа Министерства образования и науки Российской Федерации от 15 октября 2012 года № 818 «О рабочей группе по выработке методических рекомендаций по обеспечению доступности зданий образовательных учреждений среднего профессионального образования и образовательных учреждений высшего профессионального образования для лиц с ограниченными возможностями здоровья».

Рекомендации предназначены для адаптации средних специальных и высших учебных заведений России, учитывающих специфические особенности людей с ограниченными возможностями здоровья, увеличения доли образовательных учреждений среднего профессионального образования и образовательных учреждений высшего профессионального образования, здания которых приспособлены для обучения лиц с ограниченными возможностями здоровья.

Рекомендации подготовлены ФГБОУ ВПО для инвалидов с нарушением опорно-двигательной системы Московским государственным гуманитарно-экономическим институтом (МГГЭИ) и ФГБОУ ВПО Московским государственным строительным университетом – Национальным исследовательским университетом (МГСУ НИУ) по решению Департамента управления сетью подведомственных учреждений Министерства образования и науки Российской Федерации.

Авторский коллектив:

Байрамов В.Д. (руководитель авторского коллектива), доктор социологических наук, профессор; Бочарников И.В., доктор политических наук, действительный государственный советник 3 класса; Герасимов А.В., доктор философских наук, профессор; Макарова М.В., кандидат социологических наук; Темирова Т.О., кандидат экономических наук; Артюхов С.Н., кандидат юридических наук; Теслер К.И., кандидат технических наук; Стариков А.В.

Содержание

I. НОРМАТИВНО-ПРАВОВАЯ ОСНОВА, ЦЕЛИ, ЗАДАЧИ, ОСНОВНЫЕ ТЕРМИНЫ ПО ОБЕСПЕЧЕНИЮ ДОСТУПНОСТИ ЗДАНИЙ И СООРУЖЕНИЙ СРЕДНЕГО И ВЫСШЕГО ПРОФЕССИОНАЛЬНОГО ОБРАЗОВАНИЯ ДЛЯ ЛИЦ С ОГРАНИЧЕННЫМИ ВОЗМОЖНОСТЯМИ ЗДОРОВЬЯ	5
II. ДОСТУПНАЯ СРЕДА: ОПРЕДЕЛЕНИЕ, ХАРАКТЕРИСТИКИ, НОРМАТИВНО-ПРАВОВОЕ ОБЕСПЕЧЕНИЕ	8
III. УПРАВЛЕНИЕ ДОСТУПНОЙ СРЕДОЙ ОБРАЗОВАТЕЛЬНОГО УЧРЕЖДЕНИЯ	10
<i>Обеспечение доступности территорий, прилегающих к образовательным учреждениям</i>	10
Рекомендации по обеспечению доступности территории образовательного учреждения для всех категорий лиц с ограниченными возможностями здоровья	10
Рекомендации по обеспечению доступности территории образовательного учреждения для лиц с нарушением опорно-двигательного аппарата	10
Рекомендации по обеспечению доступности территории образовательного учреждения для лиц с нарушением зрения	21
Рекомендации по обеспечению доступности территории образовательного учреждения для лиц с нарушением слуха	24
<i>Обеспечение доступности зданий образовательных учреждений</i>	25
Рекомендации по обеспечению доступности здания образовательного учреждения для всех категорий лиц с ограниченными возможностями здоровья	25
Рекомендации по обеспечению доступности здания образовательного учреждения для лиц с нарушением опорно-двигательного аппарата	27
Рекомендации по обеспечению доступности здания образовательного учреждения для лиц с нарушением зрения	41
<i>Обеспечению доступности учебных помещений</i>	51
Рекомендации по обеспечению доступности учебных помещений для лиц с нарушением опорно-двигательного аппарата	51
Рекомендации по обеспечению доступности учебных помещений для лиц с нарушением зрения	54
Рекомендации по обеспечению доступности учебных помещений для лиц с нарушением слуха	55
<i>Обеспечение доступности социальной инфраструктуры</i>	56

образовательного учреждения	
Обеспечение доступности студенческих общежитий	56
Рекомендации по обеспечению доступности зданий студенческих общежитий для всех категорий лиц с ограниченными возможностями здоровья	56
Рекомендации по обеспечению доступности зданий студенческих общежитий для лиц с нарушением опорно-двигательного аппарата	56
Обеспечение доступности санитарно-гигиенических помещений	61
Рекомендации по обеспечению доступности санитарно-гигиенических помещений для лиц с нарушением опорно-двигательного аппарата	61
Рекомендации по обеспечению доступности санитарно-гигиенических помещений для лиц с нарушением зрения	65
Рекомендации по обеспечению доступности санитарно-гигиенических помещений для лиц с нарушением слуха	69
Обеспечение доступности помещений приема пищи	69
Рекомендации по обеспечению доступности помещений приема пищи для лиц с нарушением опорно-двигательного аппарата	69
Рекомендации по обеспечению доступности помещений приема пищи для лиц с нарушением зрения	71
Рекомендации по обеспечению доступности помещений приема пищи для лиц с нарушением слуха	72
Обеспечение доступности спортивного комплекса	72
Рекомендации по обеспечению доступности помещений спортивного комплекса для лиц с нарушением опорно-двигательного аппарата	72
Рекомендации по обеспечению доступности помещений спортивного комплекса для лиц с нарушением зрения	75
Обеспечение доступности помещений для проведения культурно-зрелищных мероприятий	75
Рекомендации по обеспечению доступности помещений для проведения культурно-зрелищных мероприятий для лиц с нарушением опорно-двигательного аппарата	75
Комплексная информационная система навигации	78
Рекомендации по оборудованию комплексной информационной системы навигации для всех категорий лиц с ограниченными возможностями здоровья	78
Визуальные средства информации	80
Рекомендации по оборудованию визуальных средств информации для лиц с нарушением слуха	80
Тактильные средства информации	83
Рекомендации по оборудованию тактильных средств информации для лиц с нарушением зрения	83

<i>Акустические средства информации</i>	84
<i>Обеспечение пожарной безопасности образовательных учреждений</i>	85
<i>Пути эвакуации</i>	85
Рекомендации по обеспечению путей эвакуации для всех категорий лиц с ограниченными возможностями здоровья	85
Рекомендации по обеспечению путей эвакуации для лиц с нарушением опорно-двигательного аппарата	85
<i>Внутреннее оборудование</i>	87
Рекомендации по обеспечению пожарной безопасности внутреннего оборудования для всех категорий лиц с ограниченными возможностями здоровья	87
IV. МЕХАНИЗМЫ ФОРМИРОВАНИЯ ДОСТУПНОЙ СРЕДЫ ОБРАЗОВАТЕЛЬНОГО УЧРЕЖДЕНИЯ	89
V. ОЖИДАЕМЫЕ РЕЗУЛЬТАТЫ	98
Список использованных источников	100

I. НОРМАТИВНО-ПРАВОВАЯ ОСНОВА, ЦЕЛИ, ЗАДАЧИ, ОСНОВНЫЕ ТЕРМИНЫ РЕКОМЕНДАЦИЙ ПО ОБЕСПЕЧЕНИЮ ДОСТУПНОСТИ ЗДАНИЙ И СООРУЖЕНИЙ СРЕДНЕГО И ВЫСШЕГО ПРОФЕССИОНАЛЬНОГО ОБРАЗОВАНИЯ ДЛЯ ЛИЦ С ОГРАНИЧЕННЫМИ ВОЗМОЖНОСТЯМИ ЗДОРОВЬЯ

Нормативно-правовую основу рекомендаций составляют положения законодательства Российской Федерации, а также международно-правовые акты в сфере социальной защиты лиц с ограниченными возможностями здоровья:

Конституция Российской Федерации от 25 декабря 1993 года;

Конвенция ООН о правах инвалидов от 13 декабря 2006 года;

Федеральный закон Российской Федерации от 24 ноября 1995 г. № 181-ФЗ «О социальной защите инвалидов в Российской Федерации»;

Федеральный закон Российской Федерации от 2 августа 1995 г. № 122-ФЗ «О социальном обслуживании граждан пожилого возраста и инвалидов»;

Федеральный закон Российской Федерации от 3 мая 2012 г. № 46-ФЗ «О ратификации Конвенции о правах инвалидов»;

Федеральный закон Российской Федерации от 7 июля 2003 г. № 126-ФЗ «О связи»;

Федеральный закон Российской Федерации от 4 декабря 2007 г. № 329-ФЗ «О физической культуре и спорте в Российской Федерации»;

Градостроительный кодекс Российской Федерации от 29 декабря 2004 г. № 190-ФЗ;

Кодекс Российской Федерации об административных правонарушениях от 30 декабря 2001 г. №1954-ФЗ;

Указ Президента Российской Федерации от 7 мая 2012 г. № 599 «О мерах по реализации государственной политики в области образования и науки»;

Распоряжение Правительства Российской Федерации от 15 октября 2012 года № 1921-р «О комплексе мер, направленных на повышение эффективности мероприятий по содействию трудоустройства инвалидов и на обеспечение доступности профессионального образования на 2012 – 2012 годы»;

Концепция долгосрочного социально-экономического развития Российской Федерации на период до 2020 года (утверждена распоряжением Правительства Российской Федерации от 17 ноября 2008 г. №1662-р);

Основные направления деятельности Правительства Российской Федерации на период до 2012 года (утверждены распоряжением Правительства Российской Федерации от 17 ноября 2008 г. №1663-р);

Государственная программа Российской Федерации «Доступная среда» на 2011 - 2015 годы (утверждена постановлением Правительства Российской Федерации от 17 марта 2011 г. N 175);

Приказ Министерства образования и науки Российской Федерации от 30 мая 2011 г. №1922 «О реализации постановления Правительства Российской Федерации от 17 марта 2011 г. № 175».

Приказ Министерства образования и науки Российской Федерации от 15 октября 2012 года № 818 «О рабочей группе по выработке методических рекомендаций по обеспечению доступности зданий образовательных учреждений среднего профессионального образования и образовательных учреждений высшего профессионального образования для лиц с ограниченными возможностями здоровья».

Целью методических рекомендаций является разработка общих подходов к созданию условий для обеспечения равного доступа лиц с ограниченными возможностями здоровья, наравне с другими, к объектам и услугам образовательных учреждений.

Задачами методических рекомендаций являются:

- разработка организационно-технических требований по созданию доступной среды для образовательных учреждений;
- актуализация архитектурных требований по созданию доступной среды для образовательных учреждений;
- разработка предложений по улучшению адаптивной среды образовательных учреждений.

В представленных рекомендациях используются понятия, определяющие создание институциональных основ обеспечения устойчивого формирования доступной среды для лиц с ограниченными возможностями здоровья.

Лица с ограниченными возможностями здоровья (лица с ОВЗ) – это люди, имеющие недостатки в физическом развитии.

Создание безбарьерной среды должно учитывать потребности следующих категорий лиц с ОВЗ:

- с нарушениями зрения;
- с нарушениями слуха;
- с ограничением двигательных функций;

Целесообразность выделения указанных групп лиц с ограниченными возможностями здоровья обусловлено тем, что, будучи доступным для вышеуказанных категорий, пространство становится комфортным и безбарьерным и для других групп (люди с дефектами речи, высокорослые и низкорослые люди, лица с ограничением когнитивных функций).

Специфические особенности людей с пораженным опорно-двигательным аппаратом в наибольшей степени влияют на особенности организации архитектурной среды в зданиях средних специальных и высших учебных заведений. Среди них следует выделить две категории: люди, использующие дополнительные средства опоры (трость, костыль) и люди,

передвигающиеся на кресле-коляске. По своим антропометрическим и эргонометрическим параметрам люди с пораженным опорно-двигательным аппаратом значительно отличаются от здоровых людей. Люди указанных категорий занимают большее пространство в архитектурной среде, что отражается на габаритах различных элементов окружающей среды. Использование различных вспомогательных приспособлений (коляска, трость, костыль) людьми с пораженным опорно-двигательным аппаратом также требует особых архитектурных решений.

Следует также учитывать требования людей с нарушениями зрения. В данной категории можно обозначить две группы: полностью невидящие и люди с остаточным зрением. Лица с полным поражением зрения, пользующиеся тростью или собакой-поводырем, имеют увеличенные габариты в пространстве по сравнению со здоровыми людьми, что также заставляет принимать увеличенные размеры отдельных элементов архитектурной среды. Люди, имеющие остаточное зрение имеют те же габариты что и здоровые люди. Кроме того, для людей с дефектами зрения особенно важным стоит вопрос проблема ориентации в пространстве, что требует в создании специальной информационной системы ориентированной на восприятие с помощью компенсаторных чувств (осязание, слух, обоняние) а также усиление зрительных акцентов среды.

Люди с нарушениями слуха и речи по своим антропометрическим параметрам близки к здоровым людям, и не требуют внесения корректив в основные параметры элементов среды. Следует учитывать, что люди данной категории могут испытывать затруднения в ориентации и поэтому необходимо учитывать в создании соответствующей дополнительной визуальной и световой информации, а также электроакустических приспособлений.

Безбарьерная среда (доступная среда) – это обычная среда, дооборудованная с учетом потребностей, возникающих в связи с инвалидностью, и позволяющая людям с особыми потребностями вести независимый образ жизни.

Визуальные средства информации – носители информации в виде зрительно различимых текстов, знаков, символов, световых сигналов, передаваемых, в том числе, людям с нарушением функций органов слуха.

Информационные средства информации – совокупность носителей информации, обеспечивающих для лиц с ОВЗ своевременное ориентирование в пространстве, способствующих безопасности и удобству передвижения, а также информирующих о свойствах среды жизнедеятельности.

Технические средства – общее название средств для облегчения повседневной жизни людей с инвалидностью и другими ограничениями жизнедеятельности.

Тактильные средства информации – носители информации, передаваемой инвалидам по зрению и воспринимаемой путем осязания.

II. ДОСТУПНАЯ СРЕДА: ОПРЕДЕЛЕНИЕ, ХАРАКТЕРИСТИКИ, НОРМАТИВНО-ПРАВОВОЕ ОБЕСПЕЧЕНИЕ

1.1. Общие положения

1.1.1. Создание доступной для инвалидов среды жизнедеятельности является составной частью социальной политики любого государства, практические результаты которой призваны обеспечить инвалидам равные с другими гражданами возможности во всех сферах жизни.

1.1.2. Концепция универсальной доступности является фундаментальным принципом Конвенции ООН о правах инвалидов, предполагающим необходимость создания среды одинаково доступной, удобной, комфортной и безопасной для всех категорий граждан. Международные договоренности и национальные законодательства диктуют необходимость создания условий, при которых возможно наиболее полное развитие способностей своих граждан имеющих ограничения жизнедеятельности и их максимальная интеграция в общество. Критерием оценки такой политики является доступность физической среды, включая жилье, транспорт, образование, работу и культуру, и доступность информации и каналов коммуникации.

1.1.3. Ввиду того, что проблема создания безбарьерной среды для лиц с ОВЗ не только актуальна в современном обществе, но и недостаточна изучена в плане формирования доступной, бесконфликтной среды, комфортной и безопасной для нахождения и жизнедеятельности в ней лиц с ограниченными возможностями, необходимо создание более подробных типологических схем зданий, отвечающих требованиям нахождения в них лиц с ОВЗ, для свободного перемещения в них, связи с другими людьми, осуществления какой-либо деятельности.

1.1.4. *Отсутствие барьеров для людей с ОВЗ подразумевает обеспечение равноправного доступа к внешнему миру, транспорту, информации и связи, включая информационно-коммуникационные технологии и системы, в частности сооружениям и услугам, которые открыты или предполагаются для открытия широкому доступу. Сюда же относится определение и устранение барьеров, мешающих свободному доступу.*

1.1.5. Создание безбарьерной среды средствами архитектуры подкреплено *строительными нормами и правилами*, отраженными в прежде всего в Градостроительном кодексе РФ (в частности, статья №2 «Основные принципы законодательства о градостроительной деятельности», статья №24 «Подготовка и утверждение генерального плана поселения, генерального плана городского округа», статья №48 «Архитектурно-строительное проектирование». Кодекс не допускает разработки проектной документации без учета обеспечения условий для беспрепятственного доступа инвалидов «к объектам инженерной, транспортной и социальной инфраструктур»;

1.1.6. *Рекомендации, инструкции и нормативы*, в частности: СНиП 35-01-2001 «Доступность зданий и сооружений для маломобильных групп

населения», СНиП 2.08.02–89 «Общественные здания и сооружения» (с изменениями), ГОСТ 51630–2000 «Платформы подъемные с вертикальным и наклонным перемещением для инвалидов. Технические требования доступности», ГОСТ 51631–2000 «Лифты пассажирские. Технические требования доступности для инвалидов», Свод «Рекомендаций по проектированию окружающей среды, зданий и сооружений с учетом потребностей инвалидов и других маломобильных групп населения», ГОСТ Р 52875–2007 «Указатели тактильные наземные для инвалидов по зрению», ГОСТ Р 51261–99 «Устройства опорные стационарные реабилитационные».

1.1.7. Обеспечение создания безбарьерной среды во многом решается за счет использования адаптационной оргтехники такой как: устройства для санитарно-гигиенических мест, средства передвижения, кресла туалетные, поручни и другие средства оргтехники.

1.1.8. Обзор и анализ отечественного и зарубежного опыта по реабилитации и адаптации людей, страдающих нарушениями статодинамических функций, позволяет сделать вывод, что для доступности зданий и сооружений возможно создание необходимых и достаточных условий для интегрированной полной, взаимосвязанной «безбарьерной среды жизнедеятельности» (БСЖ).

1.1.9. БСЖ может быть сформирована за счет:

- использования пандусов и поручней во входных группах и внутри зданий;
- оснащения жилых помещений адаптационной оргтехникой (кухни, жилые комнаты, санитарно-гигиенические места);
- использование автономного мобильного передвижного транспортного средства (ПТС) как внутри помещений, так и во входных группах зданий и сооружений, а также в ландшафтной зоне, прилегающей к ним;
- ПТС наклонного и вертикального перемещения.

Таким образом, безбарьерная архитектура призвана учитывать интересы тех людей, которые нуждаются в специфических условиях, испытывают трудности при самообслуживании и передвижении. Ее предназначение – сделать доступной среду проживания для всех без исключения. Создание условий для нормального и беспрепятственного передвижения людей с ограниченными возможностями здоровья является важным фактором, повышающим их мобильность. Максимальное устранение или уменьшение неудобств, с которыми сталкиваются люди с ОВЗ – задача, решение которой способствует реализации принципа интеграции их в общество.

III. УПРАВЛЕНИЕ ДОСТУПНОЙ СРЕДОЙ ОБРАЗОВАТЕЛЬНОГО УЧРЕЖДЕНИЯ

2. Обеспечение доступности территорий, прилегающих к образовательным учреждениям

2.1. Рекомендации по обеспечению доступности территории образовательного учреждения для всех категорий лиц с ограниченными возможностями здоровья

2.1.1. Вся территория образовательного учреждения должна соответствовать условиям беспрепятственного, безопасного и удобного передвижения МГН по участку, обеспечения доступа к зданиям и сооружениям, расположенным на нем, и с учетом требований СП 42.13330. Коммуникационные пути должны стыковаться с внешними (общегородскими) транспортными и пешеходными коммуникациями.

2.1.2. Все пути движения, доступные для МГН должны быть оборудованы системой средств информационно-навигационной поддержки, обеспечивающей возможность ее круглосуточного комфортного использования в любое время года в соответствии с ГОСТ Р 51256 и ГОСТ Р 52875.

2.1.3. В условиях реконструкции объектов или функциональных территорий образовательных учреждений необходимо предусматривать планировочную и техническую организацию всего процесса пешеходно-транспортного передвижения людей, включая подходы к зданиям и комплексам, расположенным на участке, передвижения между корпусами, доступ к остановочным пунктам городского транспорта и к рекреационной зоне.

2.1.4. Пешеходные пути должны быть обустроены с учетом требований доступности для всех групп инвалидов: с поражением опорно-двигательного аппарата, с недостатками зрения, с дефектами слуха.

2.2. Рекомендации по обеспечению доступности территории образовательного учреждения для лиц с нарушением опорно-двигательного аппарата

Улично-дорожная сеть

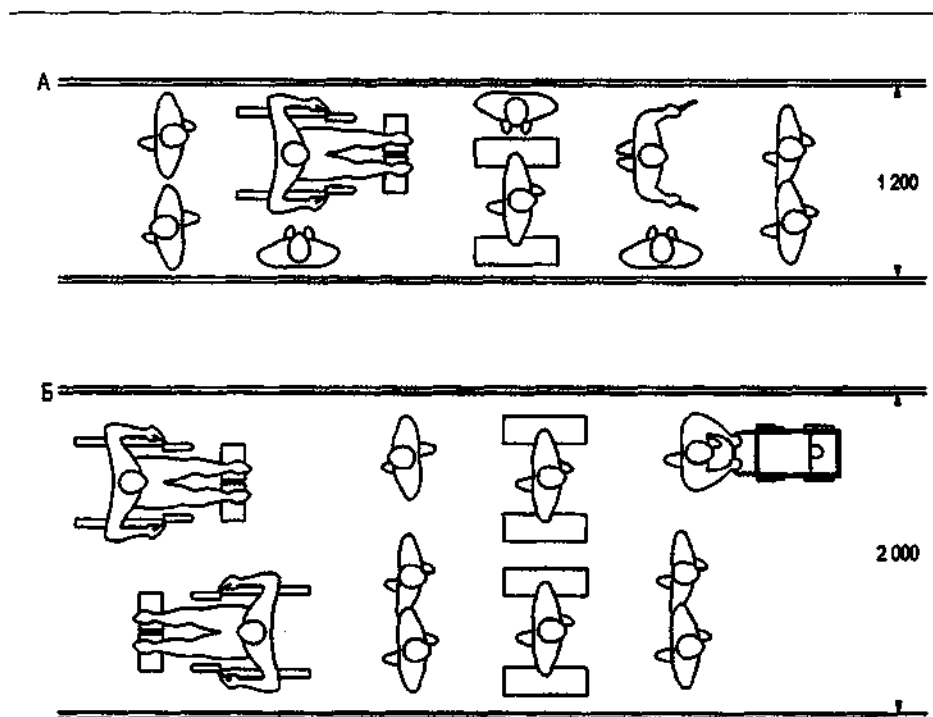
2.2.1. Ограждения участков должны обеспечивать возможность опорного движения МГН через проходы и вдоль них.

2.2.2. Ширина пешеходного пути с учетом встречного движения инвалидов на креслах-колясках должна быть не менее 2,0 м с учетом габаритных размеров кресел-колясок по ГОСТ Р 50602.

2.2.3. При отсутствии (в условиях сложившейся застройки) реальных возможностей для достижения ширины пешеходных путей размером 2,0 м

допускается в пределах прямой видимости снижать ширину пути движения до 1,2 м. При этом следует устраивать через каждые 25 м горизонтальные площадки (карманы) размером не менее 2,0 x 1,8 м для обеспечения возможности разъезда инвалидов на креслах-колясках.

Рис. 1. Эргонометрические параметры при движении инвалидов с нарушением опорно-двигательного аппарата



А – при одностороннем движении;
Б – при двустороннем (встречном) движении.

2.2.4. Продольный уклон путей движения, по которому возможен проезд инвалидов на креслах-колясках, не должен превышать 5%, поперечный – 2%.

2.2.5. В застесненных местах допускается увеличивать продольный уклон до 10% на протяжении не более 10 м.

2.2.6. При устройстве съездов с тротуара уклон бордюрного пандуса определяется по таблице 1.

Таблица 1.

Максимальный перепад высот, мм	Уклон пандуса
150	От 1:10 до 1:12
75	От 1:8 до 1:10

2.2.7. Минимальная ширина бордюрного пандуса должна быть не менее 1,0 м.

2.2.8. Бордюрные пандусы на пешеходных переходах должны полностью располагаться в пределах зоны, предназначенной для пешеходов, и не должны выступать на проезжую часть. Ширина бордюрного пандуса должна быть не менее ширины пешеходного перехода.

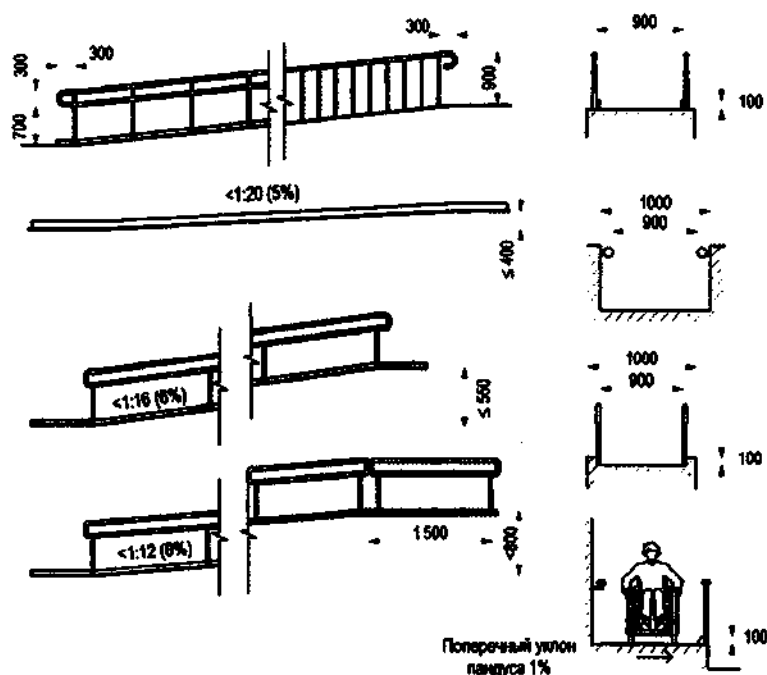
2.2.9. Высоту бордюров по краям пешеходных путей на территории рекомендуется принимать не менее 0,05 м.

Высота бортового камня в местах пересечения тротуаров с проезжей частью, а также перепад высот бордюров, бортовых камней вдоль эксплуатируемых газонов и озелененных площадок, примыкающих к путям пешеходного движения, не должны превышать 0,015 м.

Покрытие из бетонных плит должно иметь толщину швов между плитами не более 0,015 м. Покрытие из рыхлых материалов, в том числе песка и гравия, не допускается.

2.2.10. Лестницы должны дублироваться пандусами или подъемными устройствами.

Рис. 2. Основные параметры пандусов

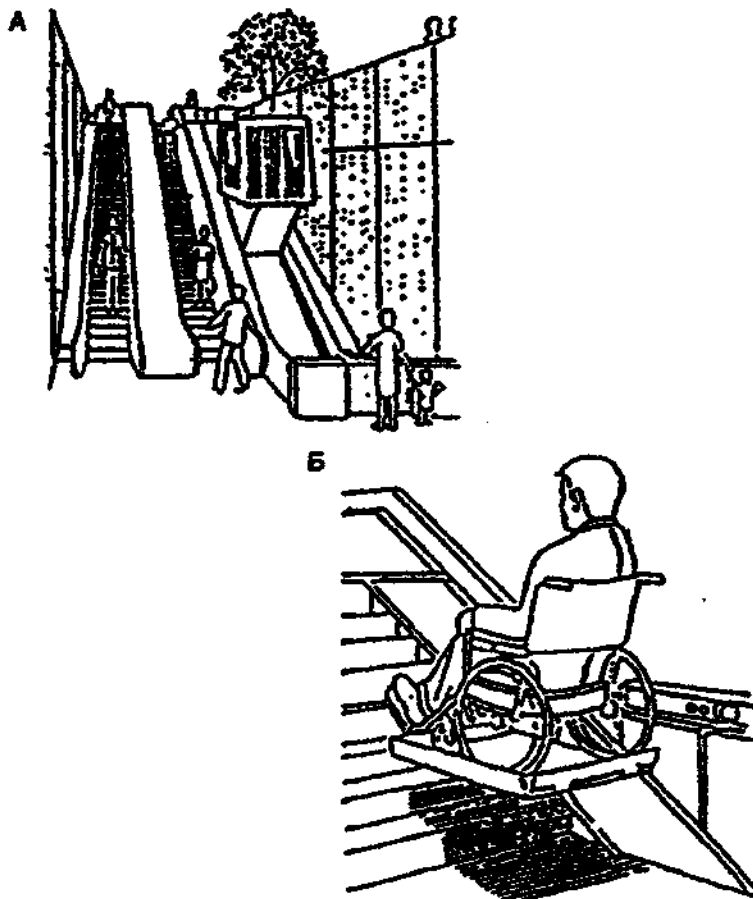


2.2.11. Наружные лестницы и пандусы должны быть оборудованы поручнями.

Ширина между поручнями пандуса должна быть в пределах 0,9 – 1,0 м.

2.2.12. Пандус с расчетной длиной 60,0 м и более или высотой более 3,0 м следует заменять подъемными устройствами.

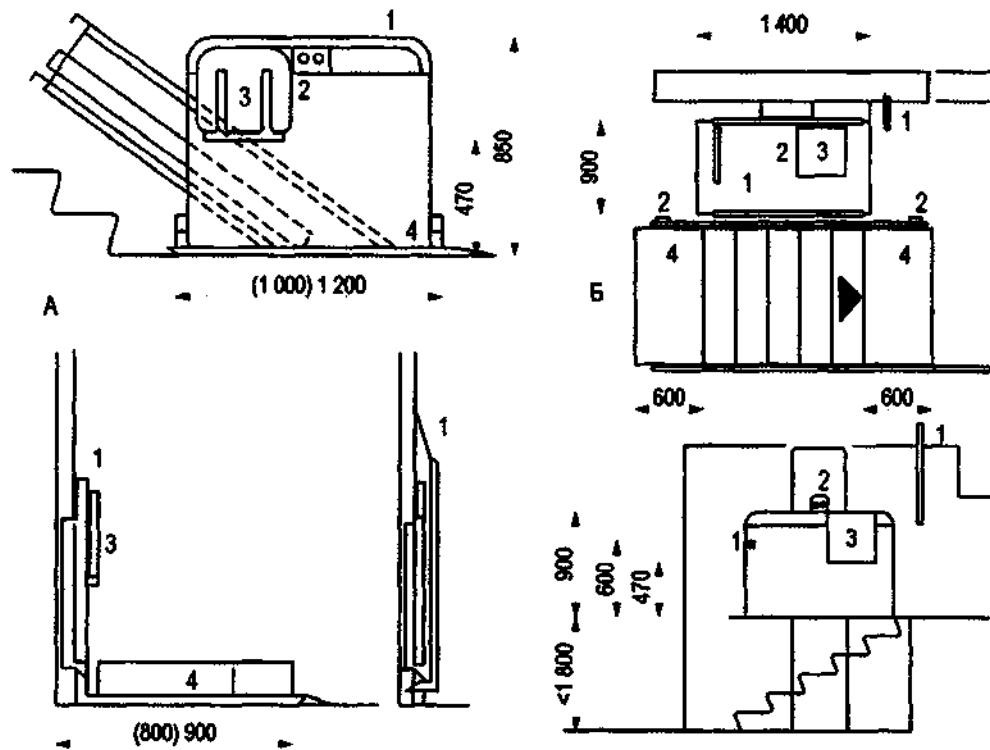
Рис. 3. Примеры подъемников для самостоятельного использования инвалидами



А – крытый подъемник для инвалидов на наружной лестнице;

Б – выжимная платформа для одного человека

Рис. 4. Варианты подъемников, используемых для лиц с ограниченными возможностями здоровья в общественных зданиях



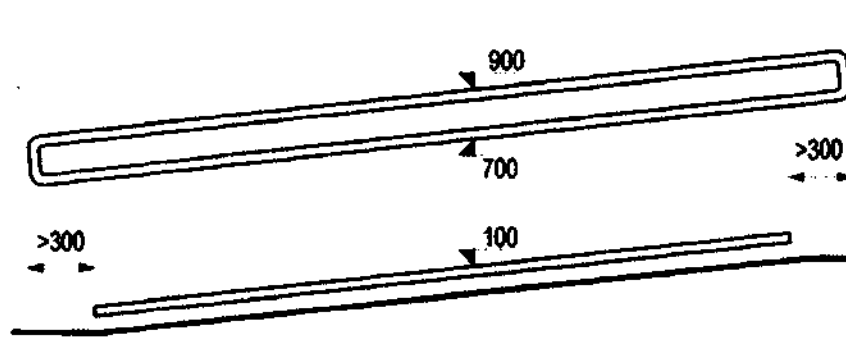
А – откидная платформа: 1 – боковое ограждение (со стороны механизма передвижения); 2 – панель управления; 3 – откидное сиденье; 4 – платформа; 5 – откидная платформа в сложенном положении;

Б – стационарная платформа: 1 – откидное ограждение; 2 – панель управления; 3 – откидное сиденье; 4 – тактильная полоса предупреждения.

2.2.13. Длина горизонтальной площадки прямого пандуса должна быть не менее 1,5 м. В верхнем и нижнем окончаниях пандуса следует предусмотреть свободную зону размером не менее 1,5 X 1,5 м, а в зонах интенсивного использования не менее 2,1 X 2,1 м. Свободные зоны должны быть также предусмотрены при каждом изменении направления пандуса.

2.2.14. Пандусы должны иметь двухстороннее ограждение с поручнями на высоте 0,9 м (допустимо от 0,85 до 0,92 м) и 0,7 м с учетом технических требований к опорным стационарным устройствам по ГОСТ Р 51261. Расстояние между поручнями должно быть в пределах 0,9 – 1,0 м. Колесоотбойные устройства высотой 0,1 м следует устанавливать на промежуточных площадках и на съезде.

Рис. 5. Устройство поручней и ограждений



2.2.15. Ребра дренажных решеток, устанавливаемых на путях движения МГН, должны располагаться перпендикулярно направлению движения и вплотную прилегать к поверхности. Просветы ячеек решеток должны быть не более 0,013 м шириной. Диаметр круглых отверстий в решетках не должен превышать 0,018 м.

2.2.16. При значительной площади участка занимаемого образовательным учреждением допускается в первую очередь оборудовать для доступа МГН пути от наиболее вероятного входа на участок до главного входа в здание или сооружение. Эти работы следует совмещать с мероприятиями по ремонту покрытий путей движения, что практически не потребует дополнительных материальных затрат.

2.2.17. При пересечении пешеходных путей транспортными средствами у входных узлов зданий или входов на участок следует проектировать элементы заблаговременного предупреждения мест пересечения с соблюдением мер безопасности движения, вплоть до его регулирования.

2.2.18. При совмещении на участке путей движения посетителей с проездами для транспорта рекомендуется делать ограничительную (латеральную) разметку пешеходных путей на дорогах в соответствии с требованиями Правил дорожного движения. Ширина полос движения должна обеспечивать безопасное расхождение людей, в том числе использующих технические средства реабилитации, с автотранспортом. Полосу движения инвалидов на креслах-колясках и механических колясках рекомендуется выделять с левой стороны на полосе пешеходного движения на участке, пешеходных дорогах, аллеях.

2.2.19. В исключительных случаях при реконструкции могут применяться передвижные пандусы. Ширина поверхности передвижных пандусов должна быть не менее 1,0 м, уклоны должны быть приближены к значениям стационарных пандусов, приведенным в таблице 1.

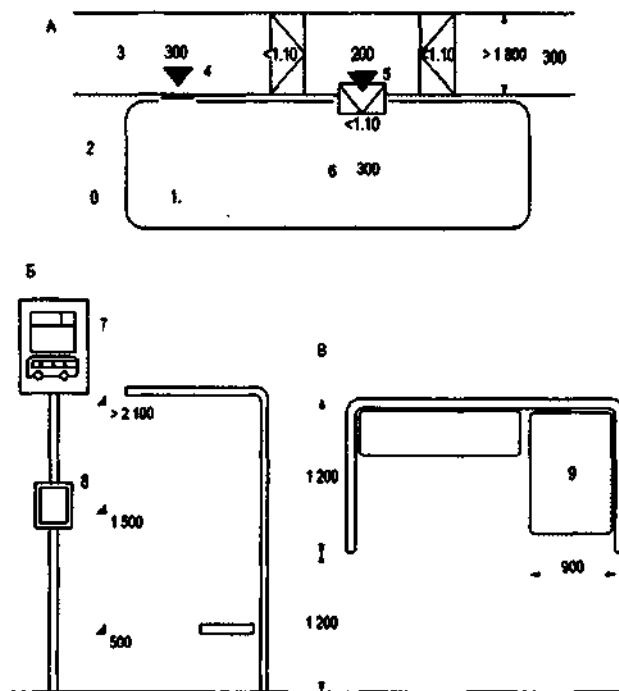
Парковочные пространства

2.2.20. Необходимо выделить места для парковки автотранспортных средств инвалидов, максимально приближенные к входу в здание, оборудованному для доступа МГН. Стоянки с местами для автомобилей инвалидов должны располагаться на расстоянии не более 50 м от входа в здание.

2.2.21. На автомобильных стоянках при высших учебных учреждениях следует выделять для личных автомашин инвалидов количество мест соответствующих количеству обучающихся МГН, но не менее 10% мест в соответствии с 3.12 СНиП 35-01.

2.2.22. Площадки для остановки специализированных средств общественного транспорта, перевозящих инвалидов, по возможности следует предусматривать на расстоянии не более 100 м от входа в здание учебного учреждения.

Рис. 6. Примеры оборудования автобусных остановок



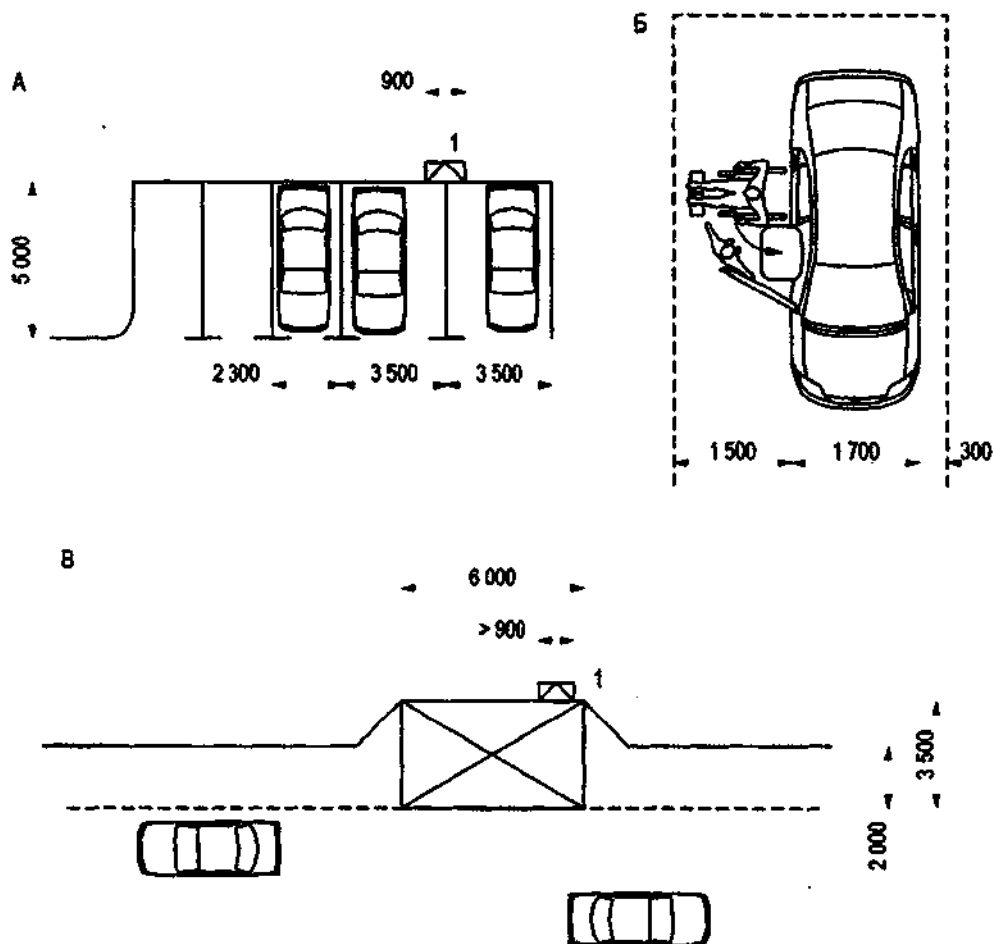
А – остановка специального автобуса, местное повышение тротуара;

Б – разрез крытой части автобусной (троллейбусной) остановки;

В – план зоны ожидания на остановке; 1 – автобус с пониженным полом и откидным пандусом; 2 – отметка поверхности улицы; 3 – отметка тротуара; 4 – вход в автобус; 5 – вход с откидным пандусом для инвалидов на коляске; 6 – отметка пола автобуса; 7 – хорошо различимый знак остановки; 8 – расписание движения автобуса и другая информация; 9 – место для инвалида на коляске.

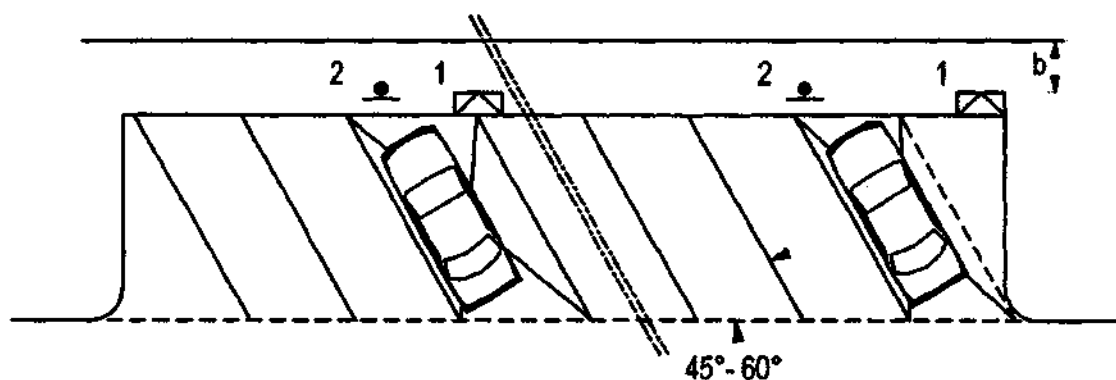
2.2.23. Места для стоянки личных автотранспортных средств инвалидов должны быть выделены разметкой и обозначены специальными символами. Ширина стоянки для автомобиля инвалида должна быть не менее 3,5 м согласно 3.12 СНиП 35-01.

Рис. 7. Пример организации мест для инвалидного автотранспорта на стоянке



- А – параметры стоянки (два места для инвалидов);
 Б – схема размещения автомашины;
 В – организация стоянки для автомобиля инвалида в «кармане» на дороге;
 1 – пандус – съезд на стоянку или на дорогу

Рис. 8. Пример разметки мест стоянки под углом к проезжей части



$a = 3,5 \text{ м}; b = 1,5 \text{ м};$

1 – пандусы схода на стоянку с тротуара;

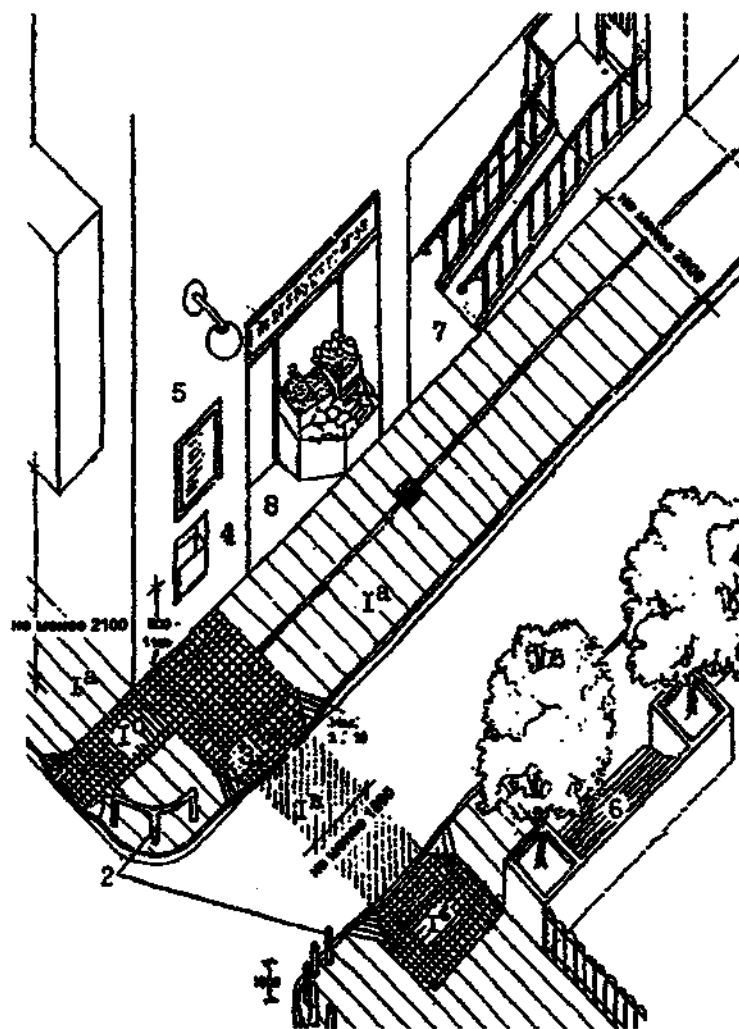
2 – информационные столбики

Формирование комфортной рекреационной среды, приспособленной для нужд лиц с ограниченными возможностями здоровья, предполагает, прежде всего, создание для них непрерывной коммуникационной инфраструктуры, охватывающей все элементы рекреационной зоны. Существующие пешеходные маршруты следует оборудовать площадками для отдыха, визуальными, звуковыми, тактильными и прочими средствами ориентации, информации и сигнализации, а также средствами вертикальной коммуникации (подъемники, эскалаторы).

Фото 1. Оборудование пешеходного перехода вблизи МГГЭИ

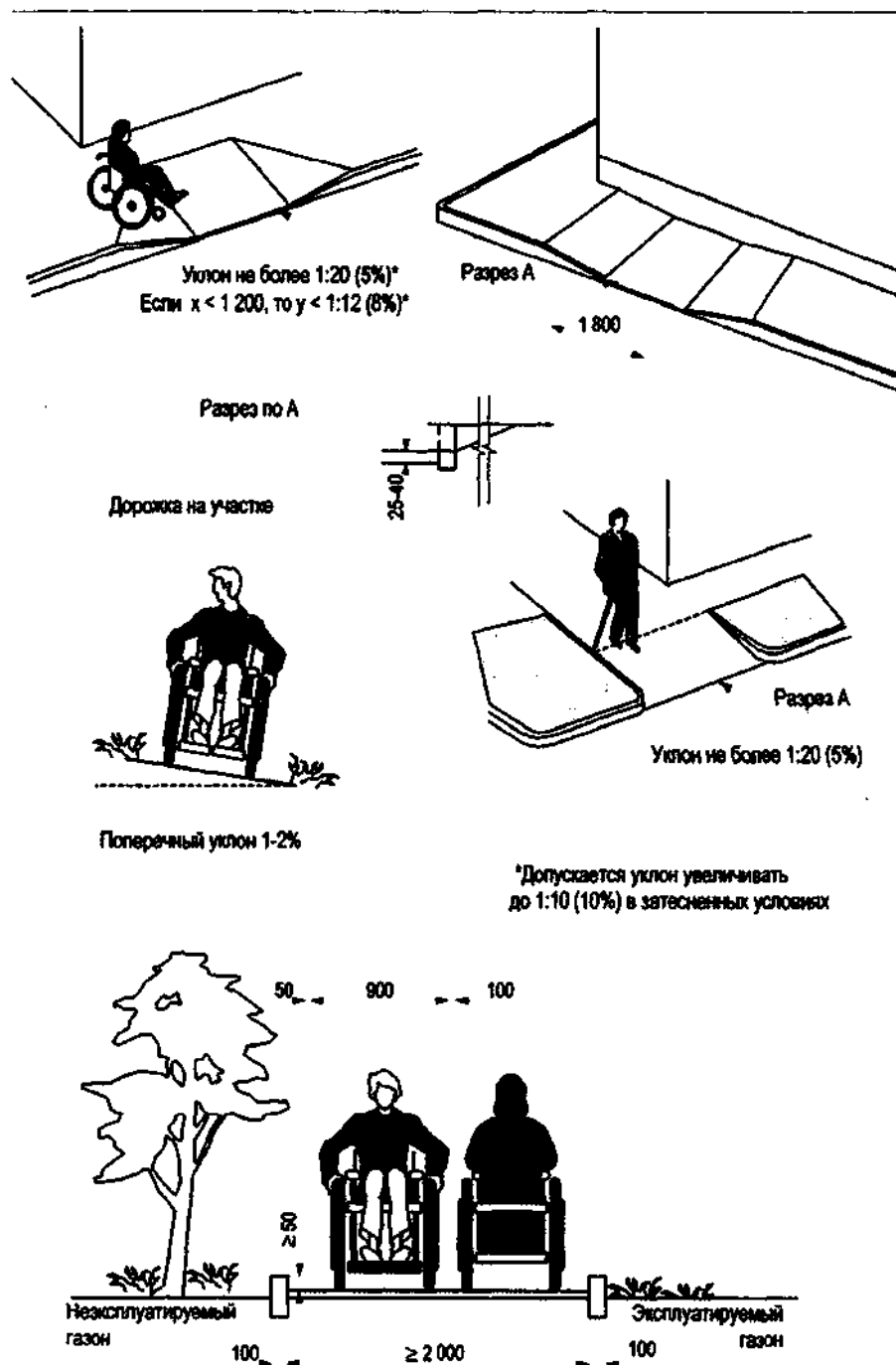


Рис. 9. Пример организации дорожной сети



- 1а, 1б, 1в – различные типы поверхности тротуара, информирующие об изменениях в пути;
- 2 – ограждения тротуара;
- 3 – спуск на проезжую часть улицы;
- 4 – торговый автомат, почтовый ящик;
- 5 – информационный стенд;
- 6 – скамья для отдыха;
- 7 – вход в здание, оборудованный пандусом с перилами;
- 8 – вход в магазин в одном уровне с тротуаром, без «строительных барьеров»

Рис. 10. Пути движения



2.2.24. На территории, прилегающей к учебным учреждениям при их реконструкции или благоустройстве территории необходимо в первую очередь создавать возможность свободного передвижения для инвалидов и маломобильных групп населения, для их отдыха и общения, контакта с природной средой, проведения физкультурно-оздоровительных занятий.

2.3. Рекомендации по обеспечению доступности территории образовательного учреждения для лиц с нарушением зрения

2.3.1. Тактильные средства, выполняющие предупредительную функцию на покрытии пешеходных путей на участке, следует размещать не менее чем за 0,8 м до объекта информации или начала опасного участка, изменения направления движения, входа и т.п.

2.3.2. Ширина тактильной полосы принимается в пределах 0,5 – 0,6 м.

2.3.3. Для открытых лестниц на перепадах рельефа ширину проступей следует принимать от 0,35 до 0,4 м, высоту подступенка – от 0,12 до 0,15 м. Все ступени наружных лестниц в пределах одного марша должны быть одинаковыми по форме в плане, по размерам ширины проступи и высоты подъема ступеней. Поперечный уклон наружных ступеней должен быть не более 2%.

Поверхность ступеней должна иметь антискользящее покрытие и быть шероховатой.

Не следует применять на путях движения незрячих и слабовидящих людей ступеней с открытыми подступенками.

2.3.4. Марш открытой лестницы не должен быть менее трех ступеней и не должен превышать 12 ступеней. Недопустимо применение одиночных ступеней, которые должны заменяться пандусами. Расстояние между поручнями лестницы в чистоте должно быть не менее 1,0 м.

2.3.5. Освещение краевых зон лестничных маршей должно быть не менее 100 лк.

2.3.6. В тех местах, где высота свободного пространства от поверхности земли до выступающих снизу конструкций лестниц менее 2,1 м, следует предусматривать ограждение или озеленение (кусты).

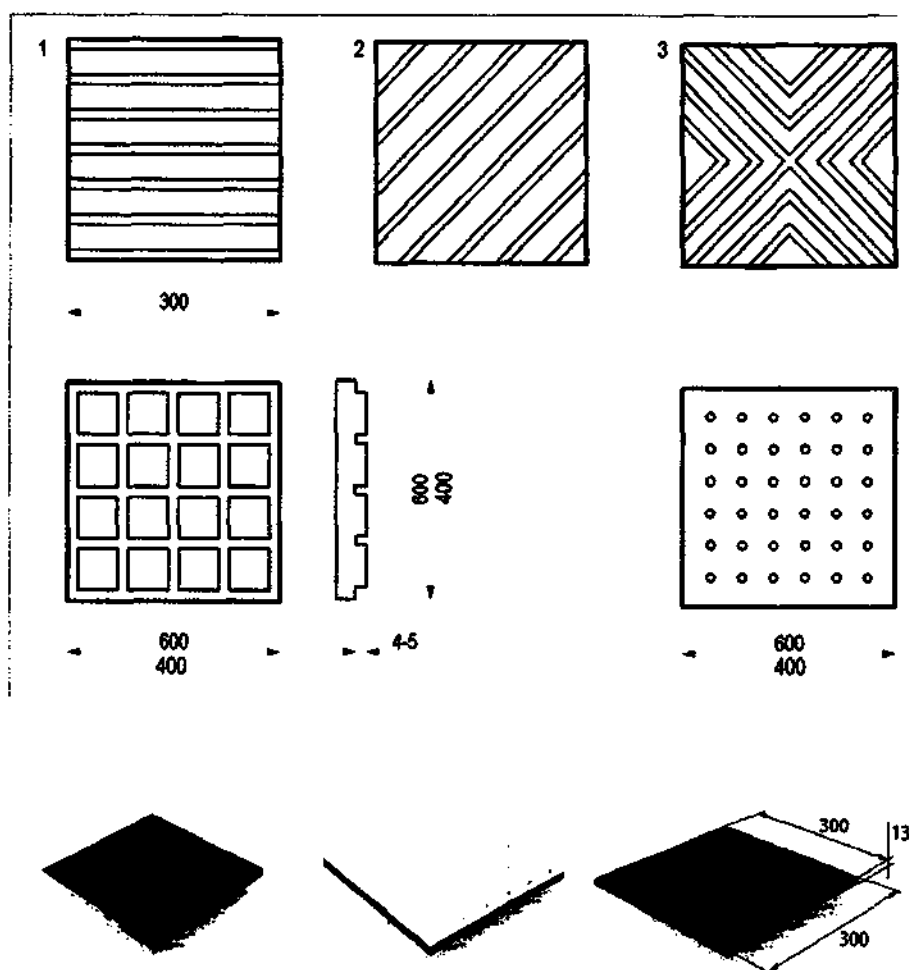
2.3.7. Тактильные средства предупреждающей информации и сигнализации следует размещать не ближе 0,8 м от зоны изменения пути.

2.3.8. Поверхность пандуса должна быть нескользкой, отчетливо маркированной цветом или текстурой, контрастной относительно прилегающей поверхности.

2.3.9. В местах изменения уклонов необходимо устанавливать искусственное освещение не менее 100 лк на уровне пола.

2.3.10. Линии разметки путей для лиц с нарушениями зрения следует выполнять с использованием рифленой поверхности и с дублированием цветом и в соответствии с приложением 2 Правил дорожного движения Российской Федерации.

Рис. 11. Рельефные информационные плиты, формирующие направляющие линии (размеры в мм)



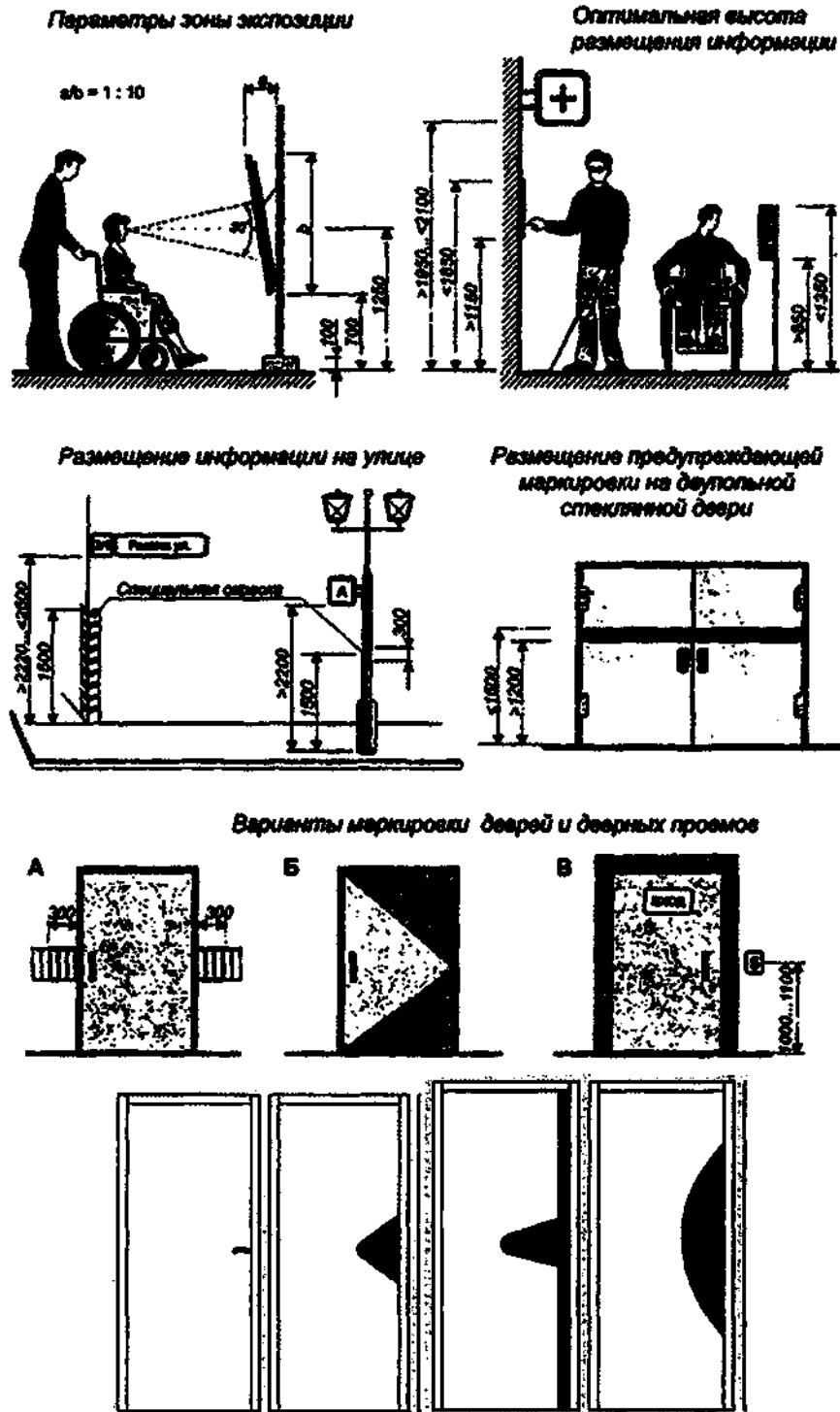
- 1 – движение прямо;
 2 – внимание, поворот;
 3 – внимание, перекресток пешеходного пути;
 4 – внимание, изменение ситуации: вход в здание, переход через улицу и др.;
 5 – внимание, лестница

2.3.11. К информационным средствам на участках, используемых МГН, следует относить:

- рельефные, фактурные и иные виды тактильных поверхностей путей движения на участках, дорогах и пешеходных трассах;
- ограждение опасных зон;
- разметку путей движения на участках, знаки дорожного движения и указатели;
- информационные сооружения (стенды, щиты и объемные рекламные устройства);

- светофоры и световые указатели; устройства звукового дублирования сигналов движения

Рис 12. Размещение информации



А – изменение фактуры и цвета полосы ориентации перед дверным проемом;

Б – указание направления открывания дверей;

В – выделение контрастной фактурной полосой дверного проема.

2.3.12. **Тактильные указатели** следует устанавливать на следующих элементах путей движения:

- на внешних, выпуклых углах зданий и сооружений;
- на столбах и ограждениях;
- на рычагах автоматов для продажи товаров и напитков;
- на кабинах таксофонов.

2.3.13. **Опасные для инвалидов объекты и пространства** на участке следует огораживать бортовым камнем высотой не менее 0,05 м. Ограждения опасных участков на пути движения инвалидов с недостатками зрения располагают в зоне досягаемости тактильной трости.

2.3.14. В темное время суток рекомендуется применение световых или подсвеченных знаков и указателей, в том числе рекламных, светофоров на пешеходных путях, разметки из светоотражающих знаков, вмонтированных в покрытие (типа «кошачьи глаза») и применение световых нитей.

2.3.15. Световой поток осветительных приборов и рекламных огней на путях движения должен обеспечивать освещенность в уровне полос движения 20 лк при лампах накаливания и 40 лк при люминесцентных лампах. При этом он не должен ослеплять пешеходов и засвечивать знаки, указатели, светофоры и световые маячки.

2.3.16. Не рекомендуется направлять световые маячки импульсных ламп-вспышек навстречу движения пешеходов и водителей.

2.3.17. Временные сооружения, столбы наружного освещения и указателей, газетные и торговые киоски, и т.д. должны располагаться за пределами полосы движения и иметь контрастный цвет.

2.4. Рекомендации по обеспечению доступности территории образовательного учреждения для лиц с нарушением слуха

В целом данная категория людей не требует особенного приспособления прилегающей территории, но для более уверенного передвижения на открытых прилегающих к зданию территориях необходимо предусмотреть, в первую очередь, визуальные ориентиры и рекреационные зоны.

2.4.1. Разнообразие функциональных элементов рекреационного объекта необходимо дополнять специальным мощением, пандусами, поручнями, визуальными ориентирами, рекламно-информационными стойками и др.

2.4.2. Необходимо предусмотреть зону кратковременного отдыха и общения. Должна быть предусмотрена специальная система визуальных указателей.

2.4.3. Места для стоянки личных автотранспортных средств инвалидов должны быть выделены разметкой и обозначены специальными символами.

3. Обеспечение доступности зданий образовательных учреждений

3.1. Рекомендации по обеспечению доступности здания образовательного учреждения для всех категорий лиц с ограниченными возможностями здоровья

3.1.1. Следует предусмотреть наличие необходимых памяток для работников (КПП, гардероб, столовая, обслуживающий персонал) по правилам взаимодействия и оказания помощи лицам с ограниченными возможностями здоровья.

3.1.2. На КПП и в холлах образовательных учреждений целесообразно установить телефонный аппарат с учетом особых потребностей лиц с нарушениями слуха и зрения (наличие крупных кнопок, дублирование информации шрифтом Брайля для слабовидящих, наличие регулировки уровня громкости для слабослышащих). Установка звуковых информаторов по типу телефонов-автоматов и текстофонов поможет лицам с нарушениями зрения и слуха.

3.1.3. Входная площадка при входах, доступных МГН, должна иметь: навес, водоотвод, а в зависимости от местных климатических условий – подогрев поверхности покрытия. Размеры входной площадки при открывании полотна дверей наружу должны быть не менее 1,4 - 2,0 м или 1,5 - 1,85 м. Размеры входной площадки с пандусом должны быть не менее 2,2 - 2,2 м.

3.1.4. Поверхности покрытий входных площадок и тамбуров должны быть твердыми, не допускать скольжения при намокании и иметь поперечный уклон в пределах 1-2 %.

3.1.5. Устройства и оборудование (почтовые ящики, укрытия таксофонов, информационные щиты и т.п.), размещаемые на стенах зданий, сооружений или на отдельных конструкциях, а также выступающие элементы и части зданий и сооружений не должны сокращать нормируемое пространство для прохода, а также проезда и маневрирования кресла-коляски.

3.1.6. Особое внимание в холле необходимо уделить оснащению визуальной, звуковой и тактильной информацией для обеспечения систем сигнализации об опасности и других важных мероприятий.

3.1.7. Для ориентации и навигации в архитектурном пространстве следует предусматривать комплексную информационную систему и располагать визуальную, звуковую и тактильную информацию в помещениях, предназначенных для пребывания всех категорий инвалидности. Информационные средства должны соответствовать требованиям ГОСТ Р 51671, а также учитывать требования НПБ 104.

3.1.8. Система средств информации в архитектурной среде должна обеспечивать непрерывность информации, своевременное ориентирование и однозначное опознание объектов и мест посещения. Она должна предусматривать возможность получения информации об ассортименте предоставляемых услуг, размещении и назначении функциональных

элементов, расположении путей эвакуации, предупреждать об опасности в экстремальных ситуациях и т.п.

3.1.9. Комплексную информационную систему следует разрабатывать в соответствии с объемно-планировочным решением объекта. Для каждого объекта она может быть уникальной и отражать те или иные творческие замыслы и, как правило, подчиняется общей композиции архитектурного оформления среды. В целом любая проектируемая система информации и навигации должна отвечать нормативным требованиям.

3.1.10. Элементы информационной системы рекомендуется проектировать согласно линейно-узловой структуре. Они состоят из:

- линейных, состоящих из одного или нескольких средств и (или) устройств, размещаемых на протяженных участках путей движения, в крупномасштабных пространствах и помещениях с регулируемым потоками движения; в планировочно невыраженных зонах участков;

- информационных узлов-центров, размещаемых у входов в здания, сооружения, комплексы, в вестибюлях, в холлах, на пересекающихся путях движения, в специально отведенных зонах и помещениях зданий и сооружений, а также на участках. Это комплексные ориентиры и хранители информации, сочетающие множественные средства и устройства, размещенные компактно или связано в ограниченном пространстве.

3.1.11. В важных информационных узлах рекомендуется располагать информационные колонны с регулируемым доступом и наличием визуальных, акустических и тактильных информационных средств.

3.1.12. Необходимо дублировать визуальную информацию акустическими или тактильными средствами.

3.1.13. Комплексная информационная система должна объединять в себе визуальные, акустические и тактильные средства информации.

3.1.14. Средства информации (в том числе знаки и символы) должны быть идентичными в пределах здания или комплекса зданий и сооружений.

3.1.15. Синхронной (звуковой и световой) сигнализацией, подключенной к системе оповещения о пожаре, следует оборудовать помещения и зоны общественных зданий и сооружений, посещаемые МГН, и производственные помещения, имеющие рабочие места для инвалидов.

3.1.16. Для аварийной звуковой сигнализации следует применять приборы, обеспечивающие уровень звука не менее 15 дБА в течение 30 с, при превышении максимального уровня звука в помещении на 5 дБА.

3.1.17. Замкнутые пространства зданий (помещения различного функционального назначения, кабинка туалета, лифт и т.п.), а также лифтовые холлы, где маломобильный гражданин, в том числе с нарушением слуха, может оказаться один, должны быть оборудованы двусторонней связью с диспетчером или дежурным. В иных случаях следует предусматривать кнопку звонка. В общественной уборной электрический звонок или извещатель должен выводиться в дежурную комнату.

3.1.18. В зависимости от контингента обучающихся рекомендуется размещение видеотерминалов с необходимой справочной информацией.

3.2. Рекомендации по обеспечению доступности здания образовательного учреждения для лиц с нарушением опорно-двигательного аппарата

Входные группы

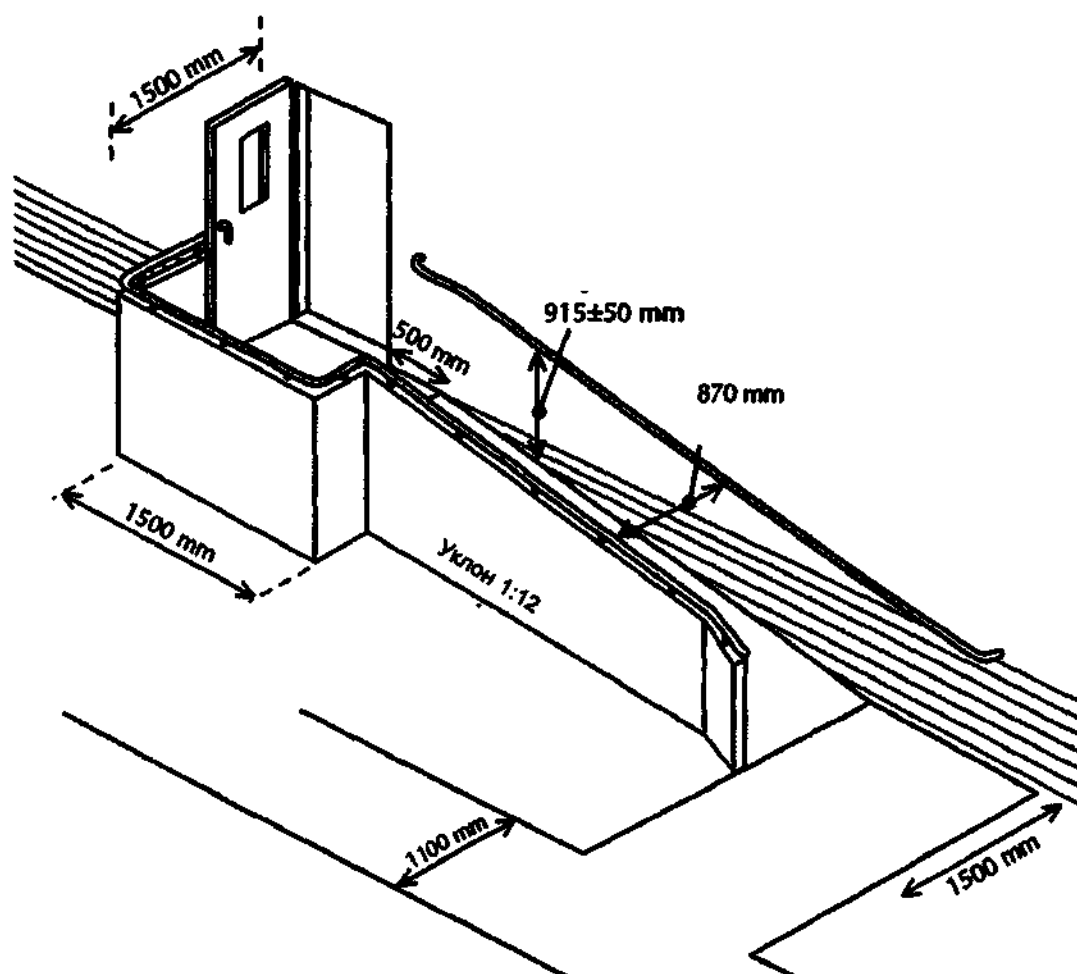
3.2.1. В здании должен быть как минимум один вход с поверхности земли и из каждого доступного подземного или надземного уровня, соединенного с этим зданием, доступный для лиц с нарушением опорно-двигательного аппарата.

Фото 2. Вход в здание Московского государственного гуманитарно-экономического института (МГЭИ)



3.2.2. Наружные лестницы и пандусы должны иметь поручни с учетом технических требований к опорным стационарным устройствам по ГОСТ Р 51261.

Рис. 13. Устройство наружного пандуса



3.2.3. При ширине лестниц на основных входах в здание 4,0 м и более следует дополнительно предусматривать разделительные поручни.

3.2.4. Входная площадка при входах, доступных маломобильным группам населения, должна иметь: навес, водоотвод, а в зависимости от местных климатических условий – подогрев поверхности покрытия, для того, чтобы исключить образования наледи. Размеры входной площадки при открывании полотна дверей наружу должны быть не менее 1,4 x 2,0 м или 1,5 x 1,85 м. Размеры входной площадки с пандусом не менее 2,2 x 2,2 м.

3.2.5. Поверхности покрытий входных площадок и тамбуров должны быть твердыми, не допускать скольжения при намокании и иметь поперечный уклон в пределах 1 – 2%.

3.2.6. Входные двери должны иметь ширину в свету не менее 1,2 м. Применение дверей на качающихся петлях и дверей вертушек на путях передвижения маломобильных групп населения не допускается.

3.2.7. В полотнах наружных дверей, доступных для маломобильных групп населения, следует предусматривать смотровые панели, заполненные

прозрачным и ударопрочным материалом, нижняя часть которых должна располагаться в пределах от 0,5 до 1,2 м от уровня пола. Нижняя часть стеклянных дверных полотен на высоту не менее 0,3 м от уровня пола должна быть защищена противоударной полосой.

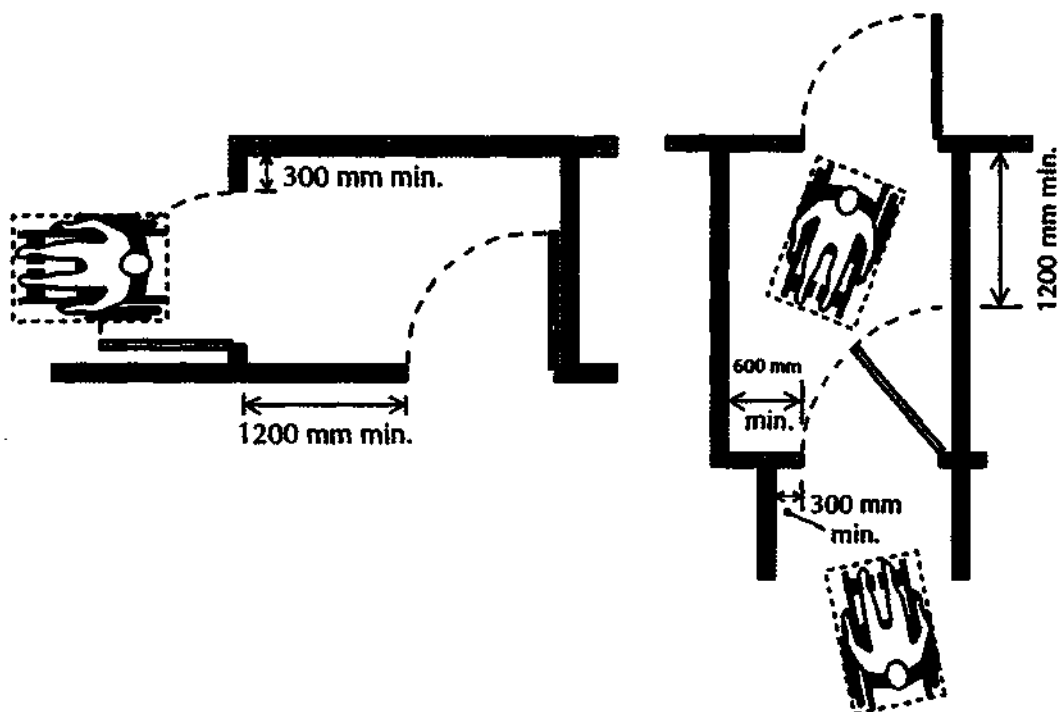
3.2.8. Наружные двери, доступные для маломобильных групп населения, могут иметь пороги. При этом высота каждого элемента порога не должна превышать 0,014 м.

3.2.9. В качестве дверных запоров на путях эвакуации следует предусматривать ручки нажимного действия. Усилие открывания двери не должно превышать 50 Нм.

3.2.10. При двухстворчатых дверях одна рабочая створка должна иметь ширину, требуемую для однопольных дверей.

3.2.11. Глубина тамбуров и тамбур-шлюзов при прямом движении и одностороннем открывании дверей должна быть не менее 2,3 м при ширине не менее 1,50 м.

Рис. 14. Рекомендуемое размещение входных дверей



3.2.12. При последовательном расположении навесных или поворотных дверей необходимо обеспечить, чтобы минимальное свободное пространство между ними было не менее 1,4 м плюс ширина двери, открывающаяся внутрь междверного пространства.

3.2.13. Свободное пространство у двери со стороны защелки должно быть: при открывании «от себя» не менее 0,3 м, а при открывании «к себе» – не менее 0,6 м.

3.2.14. При глубине тамбура менее 1,8 м до 1,5 м (при реконструкции) его ширина должна быть не менее 2 м.

3.2.15. В тамбурах, лестничных клетках и у эвакуационных выходов не допускается применять зеркальные стены (поверхности), а в дверях – зеркальные стекла.

3.2.16. Дренажные и водосборные решетки, устанавливаемые в полу тамбуров или входных площадок, должны устанавливаться в уровне с поверхностью покрытия пола. Ширина проветров их ячеек не должна превышать 0,013 м, а длина 0,015 м. Предпочтительно применение решеток с ромбовидными или квадратными ячейками. Диаметр круглых ячеек не должен превышать 0,018 м.

3.2.17. При наличии контроля на входе следует применять контрольно-пропускные устройства и турникеты шириной в свету не менее 1,0 м, приспособленные для пропуска людей на креслах-колясках.

3.2.18. Дополнительно к турникетам следует предусматривать боковой проход для обеспечения эвакуации людей на креслах-колясках.

3.2.19. Помещения, где могут находиться люди на креслах-колясках, следует размещать на уровне входа, ближайшего к поверхности земли. При ином размещении помещений по высоте здания, кроме лестниц, следует предусматривать пандусы, подъемные платформы для людей с ограниченными возможностями (далее – подъемные платформы) или лифты.

Горизонтальные коммуникации

3.2.20. Пути движения к помещениям, зонам и местам обслуживания внутри здания следует проектировать в соответствии с нормативными требованиями к путям эвакуации людей из здания.

3.2.21. Ширина пути движения (в коридорах, галереях и т.п.) должна быть не менее:

при движении кресла-коляски в одном направлении 1,5 м;

при встречном движении 1,8 м.

Ширину перехода в другое здание следует принимать – не менее 2,0 м.

3.2.22. При движении по коридору человеку на кресле-коляске следует обеспечить минимальное пространство для:

поворота на 90° – равное 1,2 x 1,2 м;

разворота на 180° – равное диаметру 1,5 м.

В тупиковых коридорах необходимо обеспечить возможность разворота кресла-коляски на 180°.

3.2.23. Высота коридоров по всей их длине и ширине должна составлять в свету не менее 2,1 м.

П р и м е ч а н и е . При реконструкции зданий допускается уменьшать ширину коридоров при условии создания разъездов (карманов) для кресел-колясок размером 2 м (длина) и 1,8 м (ширина) в пределах прямой видимости следующего кармана.

Рис. 15. Рекомендуемые габариты коридоров

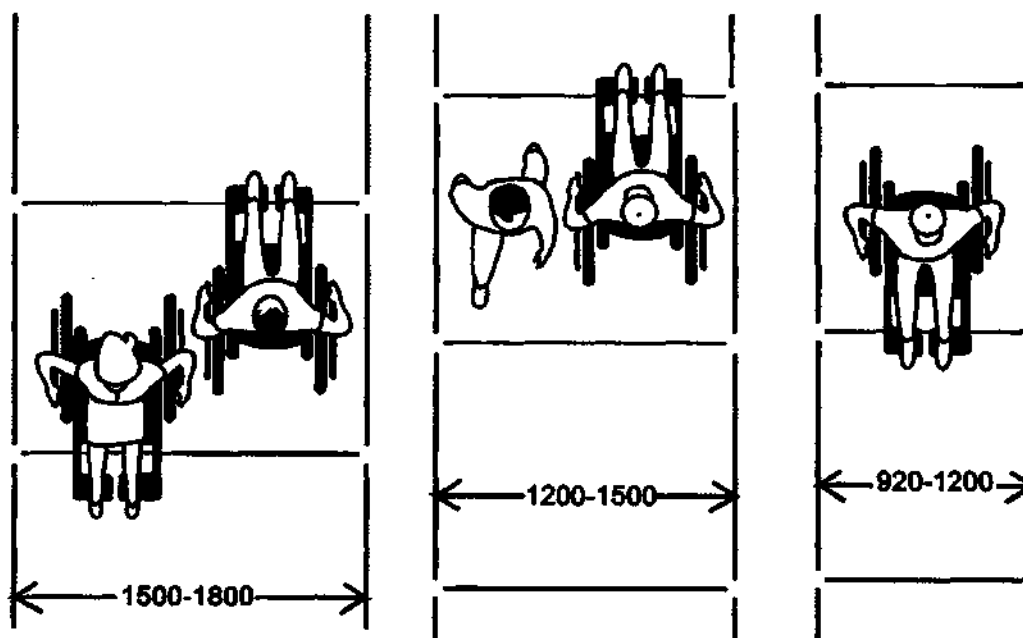
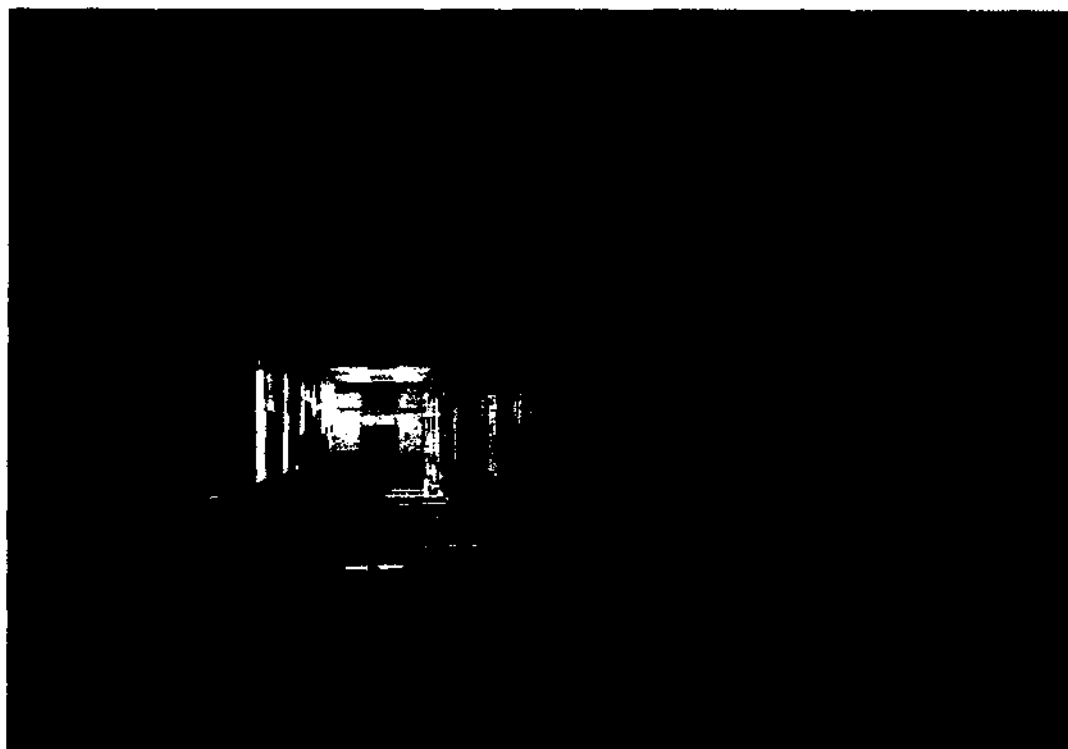


Фото 3. Оборудование перехода между зданиями в МГГЭИ



3.2.24. Подходы к различному оборудованию и мебели должны быть по ширине не менее 0,9 м, а при необходимости поворота кресла-коляски на 90° – не менее 1,2 м. Диаметр зоны для самостоятельного разворота на 180° человека на кресле-коляске следует принимать не менее 1,5 м.

3.2.25. Глубина пространства для маневрирования кресла-коляски перед дверью при открывании «от себя» должна быть не менее 1,2 м, а при открывании «к себе» – не менее 1,5 м при ширине проема не менее 1,5 м.

3.2.26. Ширину прохода в помещении с оборудованием и мебелью следует принимать не менее 1,2 м.

3.2.27. Ширина дверных и открытых проемов в стене, а также выходов из помещений и коридоров на лестничную клетку должна быть не менее 0,9 м. При глубине откоса в стене открытого проема более 1,0 м ширину проема следует принимать по ширине коммуникационного прохода, но не менее 1,2 м.

3.2.28. Дверные проемы в помещения, как правило, не должны иметь порогов и перепадов высот пола. При необходимости устройства порогов их высота или перепад высот не должен превышать 0,014 м.

3.2.29. На путях движения МГН в здании следует предусматривать смежные с ними места отдыха и ожидания. В местах отдыха или ожидания следует предусматривать не менее одного места для человека на кресле-коляске или пользующегося костылями (тростью), а также его сопровождающего.

3.2.30. На каждом этаже, где будут посетители, следует предусматривать зоны отдыха на 2 – 3 места, в том числе и для людей на креслах-колясках. При большой длине этажа зону отдыха следует предусматривать через 25 – 30 м.

3.2.31. В помещениях, доступных для людей с ОВЗ, не разрешается применять ворсовые ковры с высотой ворса более 0,013 м. Ковровые покрытия на путях движения должны быть плотно закреплены, особенно на стыках полотен и по границе разнородных покрытий.

Вертикальные коммуникации

Лестницы и пандусы

3.2.32. При перепаде высот пола в здании или сооружении следует предусматривать лестницы, пандусы или подъемные устройства, доступные для маломобильных групп населения.

3.2.33. В местах перепада уровней пола в помещении для защиты от падения следует предусматривать ограждения высотой в пределах 1 – 1,2 м.

3.2.34. Максимальная высота одного подъема (марша) пандуса не должна превышать 0,8 м при уклоне не более 1:12 (8%). При перепаде высот пола на путях движения 0,2 м и менее допускается увеличивать уклон пандуса до 1:10 (10%).

3.2.35. Пандусы при перепаде высот более 3,0 м следует заменять лифтами, подъемными платформами и т.п.

3.2.36. В исключительных случаях допускается предусматривать винтовые пандусы. Ширина винтового пандуса при полном повороте должна быть не менее 2,0 м.

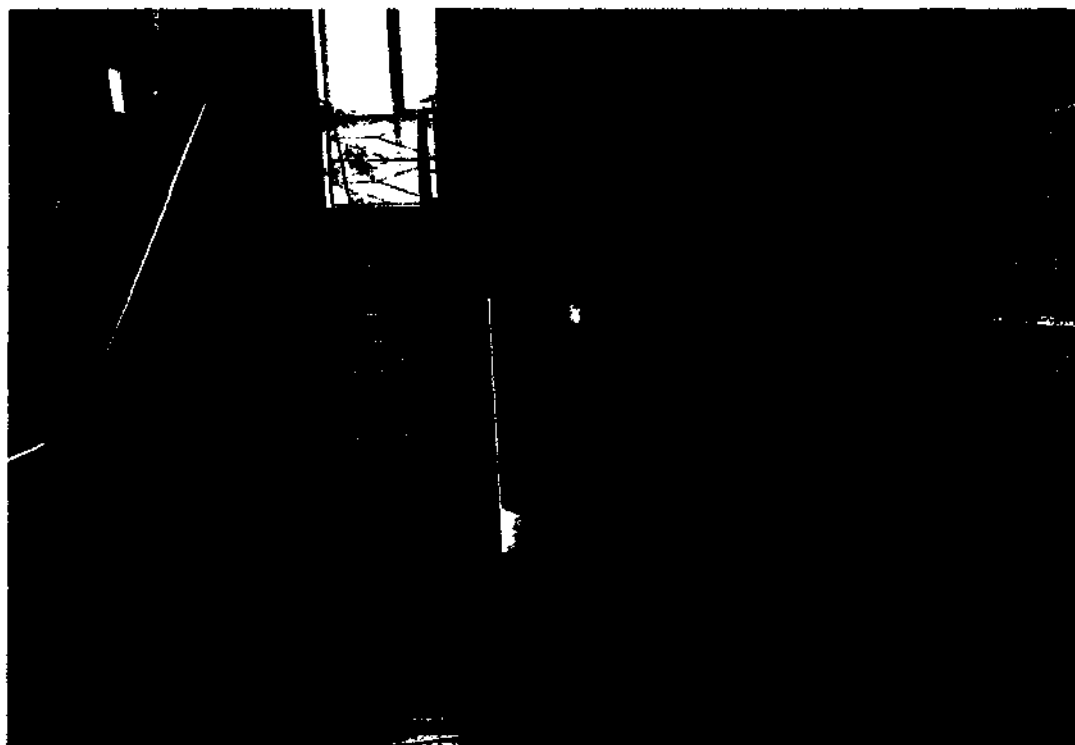
3.2.37. Через каждые 8,0 – 9,0 м длины марша пандуса должна быть устроена горизонтальная площадка. Горизонтальные площадки должны быть устроены также при каждом изменении направления пандуса.

3.2.38. Площадка на горизонтальном участке пандуса при прямом пути движения или на повороте должна иметь размер не менее 1,5 м по ходу движения, а на винтовом – не менее 2,0 м.

3.2.39. Пандусы в своей верхней и нижней частях должны иметь горизонтальные площадки размером не менее 1,5x1,5 м. Поручни в этом случае принимать по ширине пандуса.

3.2.40. Вдоль обеих сторон всех пандусов и лестниц, а также у всех перепадов высот горизонтальных поверхностей более 0,45 м необходимо устанавливать ограждения с поручнями. Поручни следует располагать на высоте 0,9 м (допускается от 0,85 до 0,92 м), у пандусов – дополнительно и на высоте 0,7 м.

Фото 4. Оборудование лестницы в МГГЭИ



3.2.41. Поручень перил с внутренней стороны лестницы должен быть непрерывным по всей ее высоте.

3.2.42. Расстояние между поручнями пандуса принимать в пределах от 0,9 до 1,0 м.

3.2.43. Завершающие горизонтальные части поручня должны быть длиннее марша лестницы или наклонной части пандуса на 0,3 м (допускается от 0,27 до 0,33 м) и иметь нетравмирующее завершение.

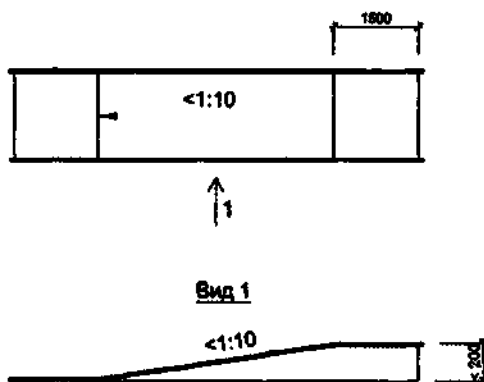
3.2.44. Поручни рекомендуется применять округлого сечения диаметром от 0,04 до 0,06 м. Расстояние в свету между поручнем и стеной должно быть не менее 0,045 м для стен с гладкими поверхностями и не менее 0,06 м для стен с шероховатыми поверхностями.

3.2.45. Ступени лестниц на путях движения людей с ОВЗ рекомендуется делать глухими, ровными и с нескользкой поверхностью. Ребро ступени должно иметь закругление радиусом не более 0,05 м. По боковым краям лестничного марша, не примыкающим к стенам, ступени должны иметь бортики высотой не менее 0,02 м.

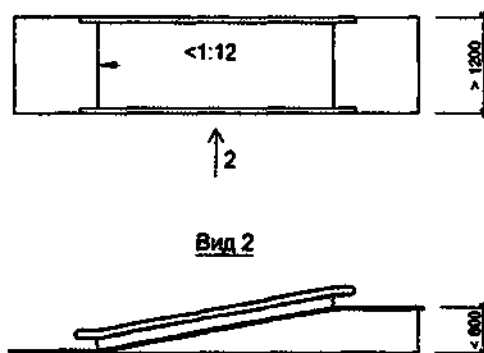
3.2.46. Ширина проступей должна быть для наружных лестниц не менее 0,4 м; для внутренних лестниц – не менее 0,3 м; высота подъемов ступеней наружных лестниц – не более 0,12, внутренних – не более 0,15 м.

Рис. 16.1 Оборудование лестницы

А - (при подъеме на высоту до 0,2 м);



Б - (при подъеме на высоту до 0,8 м);



В - (поперечный профиль пандуса);



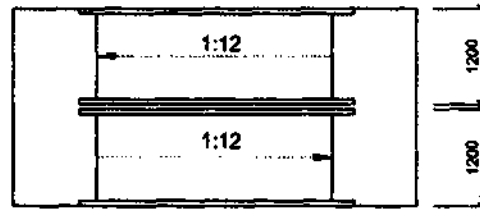
А – на высоту до 0,2 м;

Б – на высоту до 0,8 м;

В – поперечный профиль пандуса;

Рис. 16.2 Оборудование лестницы

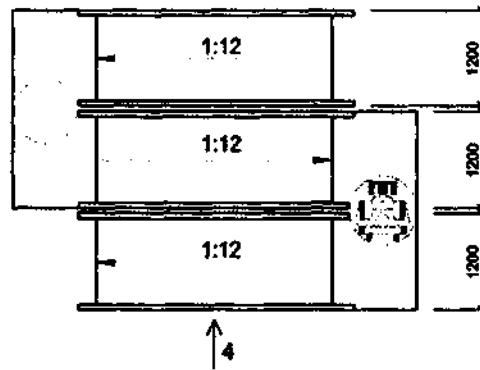
Г - (при подъеме на высоту более 0,8 м);



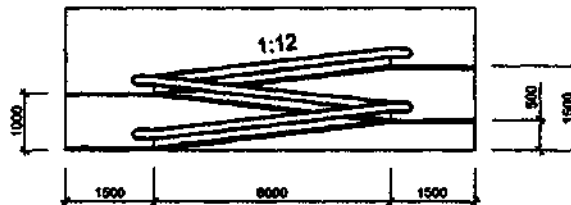
Вид 3



Д - (при подъеме на высоту до 1,5 м);



Вид 4

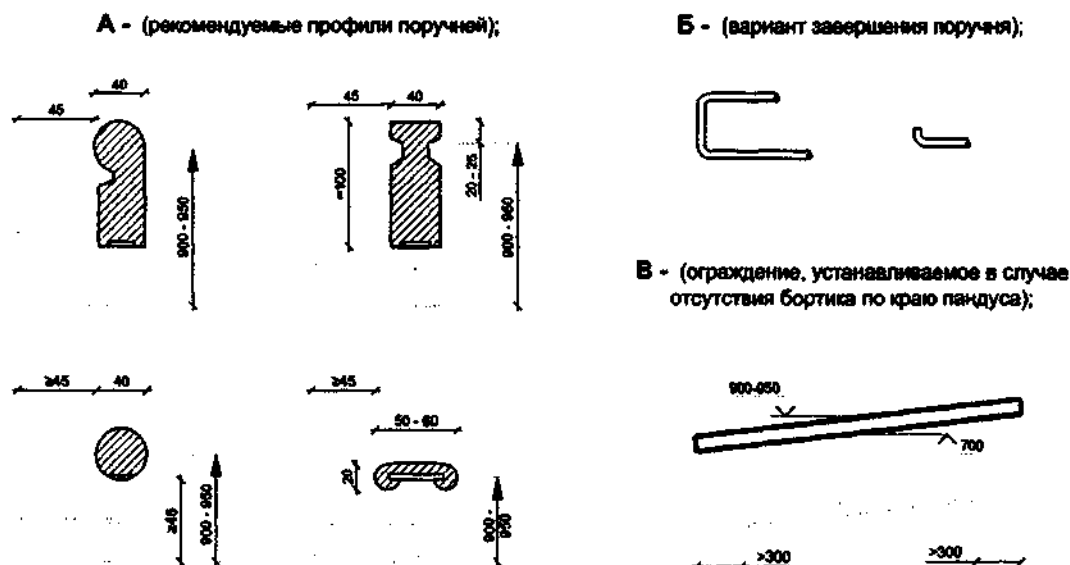


Г – при подъеме на высоту более 0,8 м;

Д – при подъеме на высоту до 1,5 м

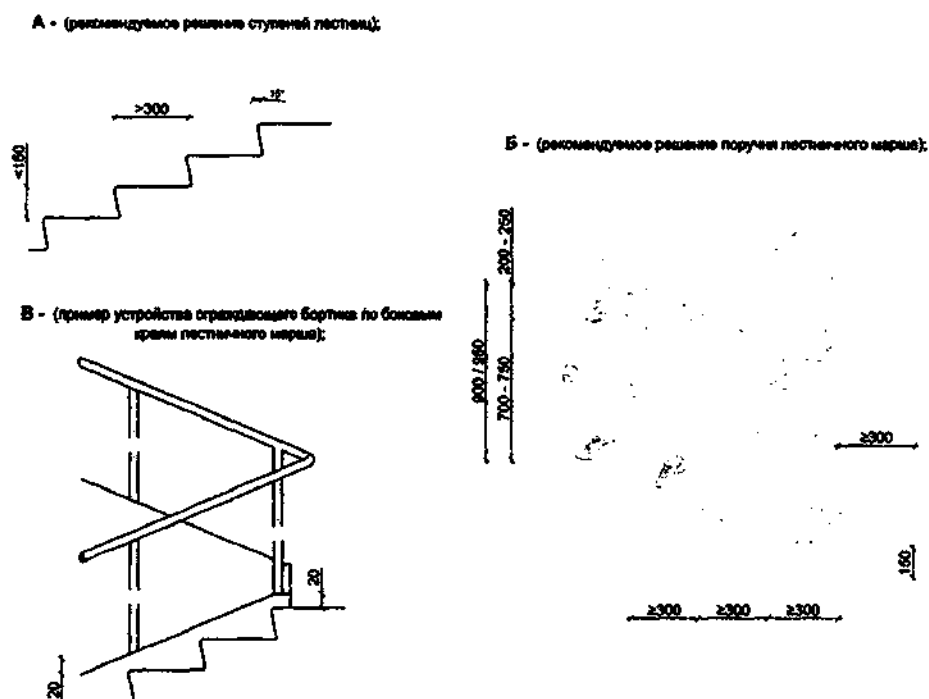
3.2.47. Лестничные марши оборудуются поручнями с двух сторон. Поручни располагаются от поверхности проступи на высоте 0,9 м, а для детей – на высоте 0,7 м. Поручни следует продолжить над площадками на длину не менее 0,3 м. Конструкция поручней аналогична конструкции поручней для пандусов.

Рис. 17.1 Оборудование поручней



А – рекомендуемые профили поручней; Б – вариант завершения поручня; В – ограждение, устанавливаемое, когда не предусмотрен бортик по краю пандуса

Рис. 17.2 Оборудование поручней



А – рекомендуемое решение ступеней лестниц;

Б – решение поручня лестничного марша;

В – пример устройства ограждающего бортика по боковым краям лестничного марша

Лифты, подъемные платформы и эскалаторы

3.2.48. Здания следует оборудовать пассажирскими лифтами или подъемными платформами для обеспечения доступа людей на креслах-колясках на этажи выше или ниже этажа основного входа в здание (первого этажа). Выбор способа подъема людей с ОВЗ и возможность дублирования этих способов подъема устанавливается в задании на проектирование.

3.2.49. Следует применять лифты, предназначенные для пользования людей на кресле-коляске с сопровождающим. Их кабины должны иметь внутренние размеры не менее 1,7 м в ширину и 1,5 м в глубину. Для нового строительства общественных и производственных зданий рекомендуется применять лифты с шириной дверного проема не менее 0,95 м.

3.2.50. Выбор числа и параметров лифтов для транспортирования людей с ограниченными возможностями производится по расчету с учетом максимально возможной численности людей с ограниченными возможностями в здании, исходя из номенклатуры по ГОСТ Р 53770. В корпусах физкультурного, спортивного и физкультурно-досугового назначения для транспортирования людей на креслах-колясках следует применять лифт с внутренними размерами кабины лифта не менее 2,1х1,5 м.

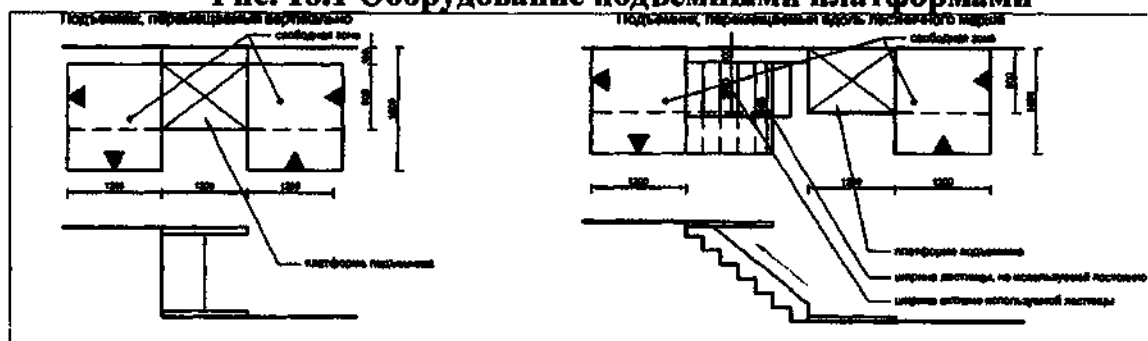
3.2.51. Установку подъемных платформ с наклонным перемещением для преодоления лестничных маршей людей с поражением опорно-двигательного аппарата, в том числе на креслах-колясках, следует предусматривать в соответствии с требованиями ГОСТ Р 51630.

3.2.52. Свободное пространство перед подъемными платформами должно составлять не менее 1,6х1,6 м.

3.2.53. В целях обеспечения контроля за подъемной платформой и действиями пользователя подъемные платформы могут быть оснащены средствами диспетчерского и визуального контроля, с выводом информации на удаленное автоматизированное рабочее место оператора.

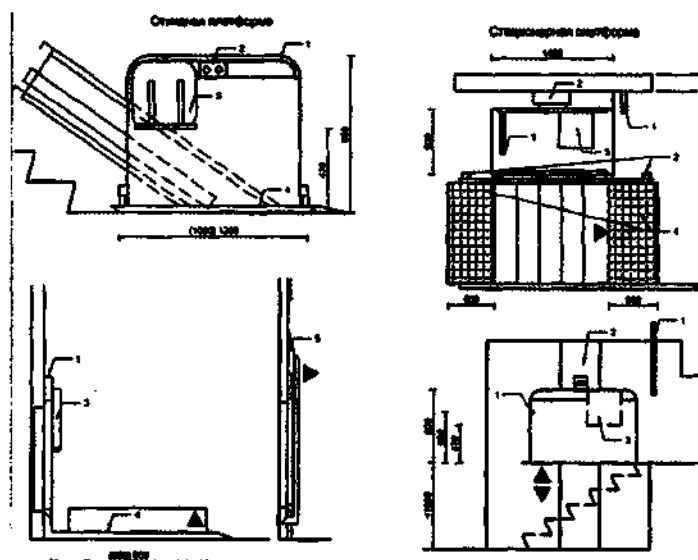
3.2.54. Помещения, где могут находиться люди на креслах-колясках или с недостатками зрения, следует размещать на уровне входа, ближайшего к поверхности земли. При ином размещении помещений по высоте здания, кроме лестниц, следует предусматривать пандусы, подъемные платформы для людей с ограниченными возможностями (далее – подъемные платформы) или лифты.

Рис. 18.1 Оборудование подъемными платформами



- А – подъемник, перемещаемый вертикально;
 Б – подъемник, перемещаемый вдоль лестничного марша:
 1 – платформа подъемника;
 2 – свободная зона;
 3 – ширина лестницы, не используемой постоянно;
 4 – ширина активно используемой лестницы

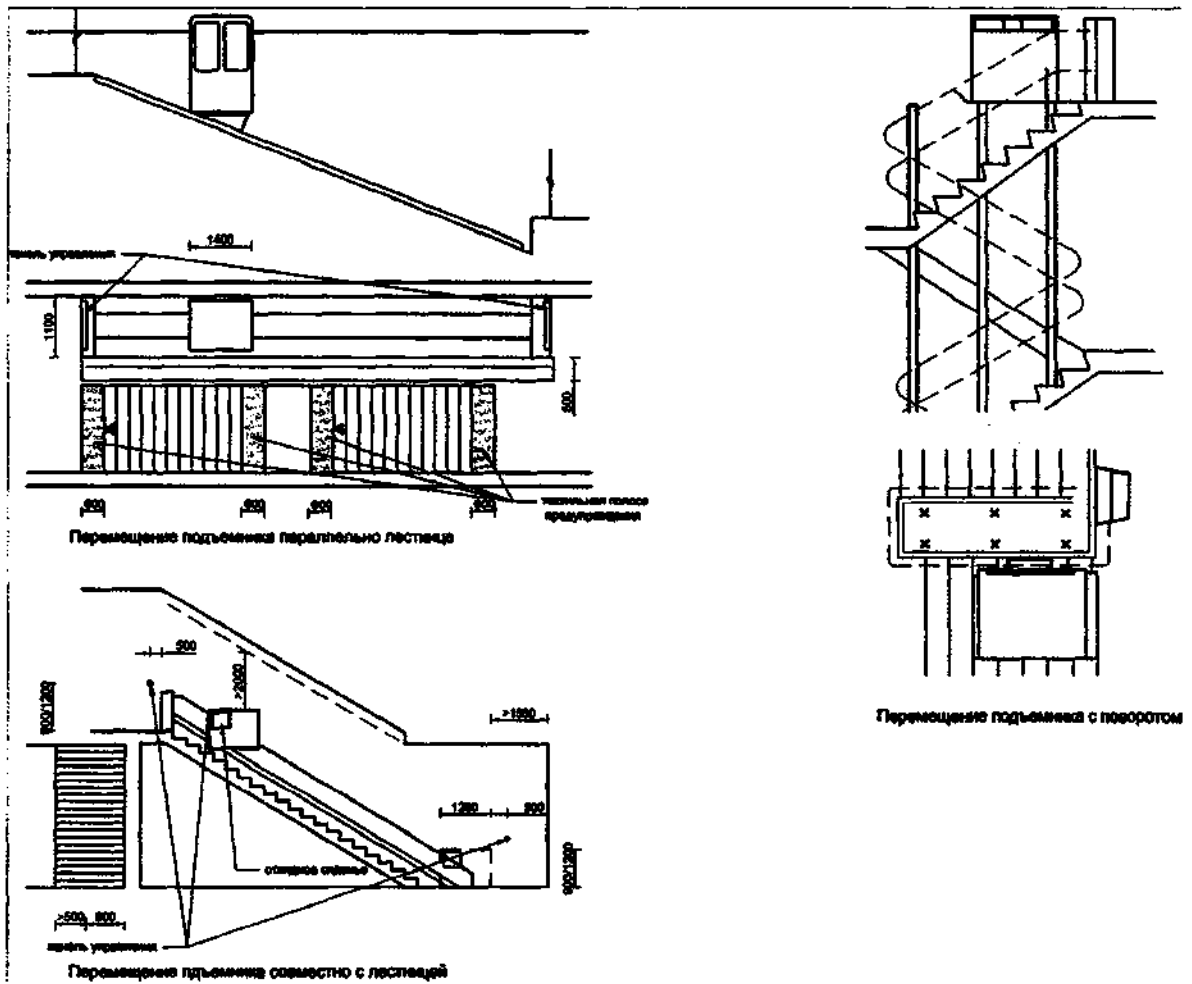
Рис. 18.2 Оборудование подъемными платформами



- А – откидная платформа:
 1 – боковое ограждение (со стороны механизма передвижения);
 2 – панель управления;
 3 – откидное сиденье;
 4 – платформа;
 5 – откидная платформа в сложенном положении;
 Б – стационарная платформа:
 1 – откидное ограждение;
 2 – панель управления;
 3 – откидное сиденье;

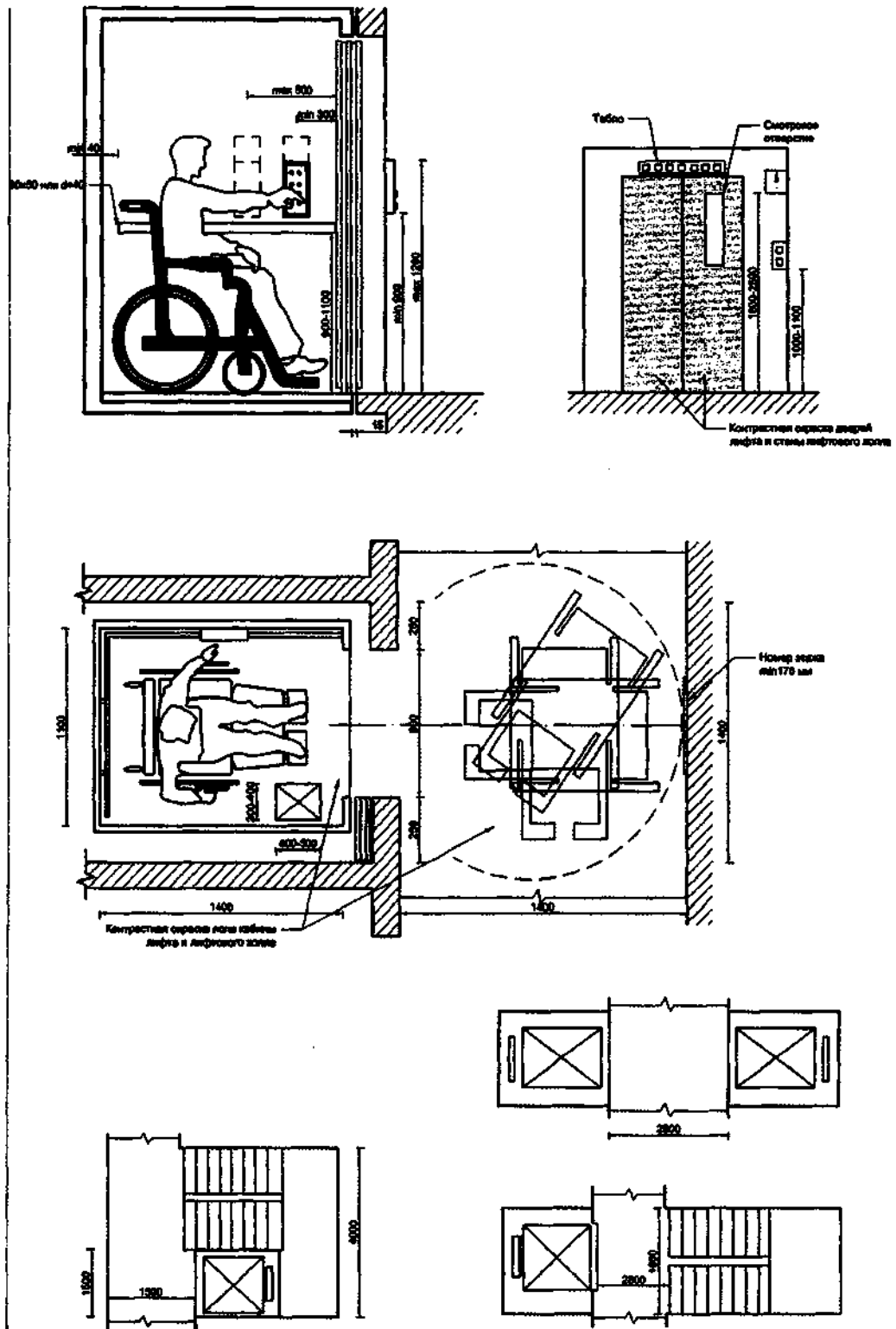
4 – тактильная полоса предупреждения

Рис. 18.3 Оборудование подъемными платформами



- А – перемещение подъемника параллельно лестнице;
- Б – перемещение подъемника совместно с лестницей;
- В – перемещение подъемника с поворотом;
- 1 – панель управления;
- 2 – откидное сиденье;
- 3 – тактильная полоса предупреждения.

Рис. 19 Оборудование лифта



3.3. Рекомендации по обеспечению доступности здания образовательного учреждения для лиц с нарушением зрения

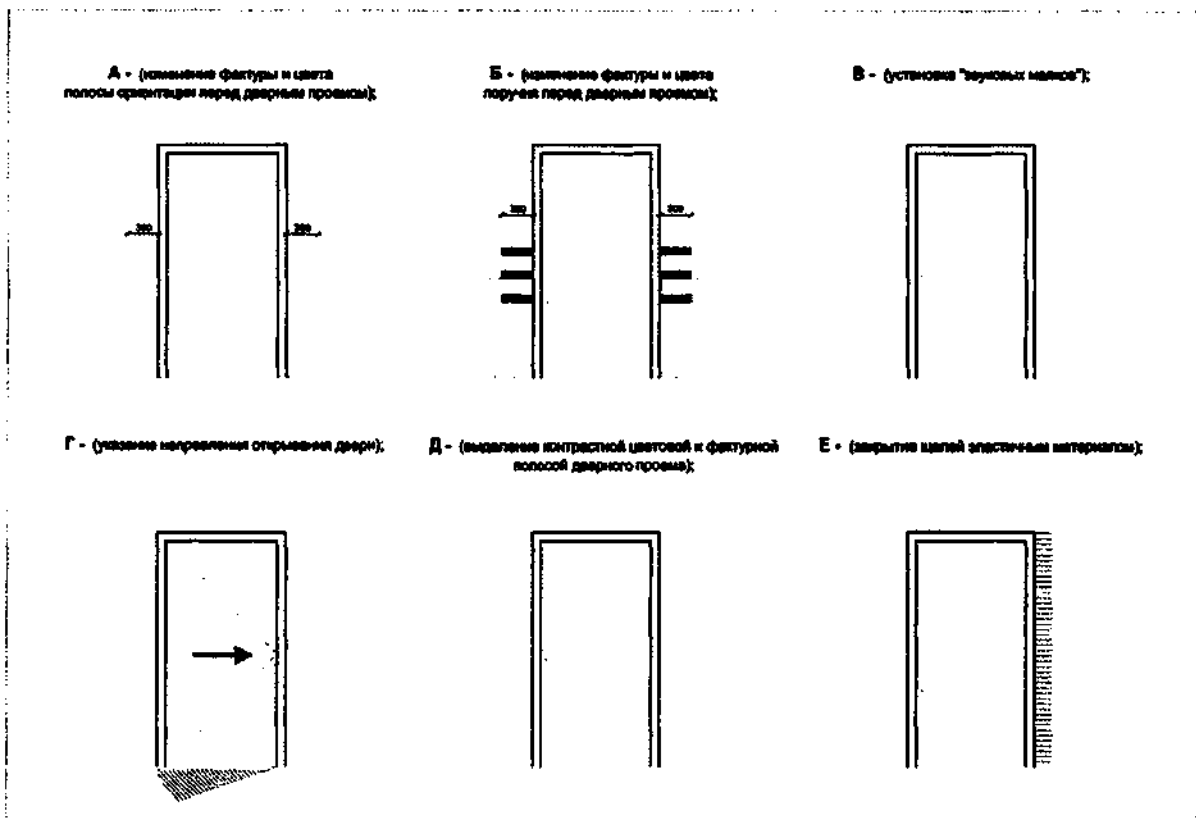
Входные группы

3.3.1. Прозрачные двери на входах и в здании, а также ограждения следует выполнять из ударопрочного материала. На прозрачных полотнах дверей следует предусматривать яркую контрастную маркировку высотой не менее 0,1 м и шириной не менее 0,2 м, расположенную на уровне не ниже 1,2 м и не выше 1,5 м от поверхности пешеходного пути.

3.3.2. Дверные наличники или края дверного полотна и ручки рекомендуется окрашивать в отличные от дверного полотна контрастные цвета.

3.3.3. Входные двери, доступные для входа людей с ограниченными возможностями, следует проектировать автоматическими, ручными или механическими. Они должны быть хорошо опознаваемы и иметь символ, указывающий на их доступность. Целесообразно применение автоматических распашных или раздвижных дверей (если они не стоят на путях эвакуации). На путях движения МГН рекомендуется применять двери на петлях одностороннего действия с фиксаторами в положениях «открыто» или «закрыто». Следует также применять двери, обеспечивающие задержку автоматического закрывания дверей, продолжительностью не менее 5 секунд. Следует использовать распашные двери с доводчиком (с усилием 19,5 Нм).

Рис. 20 Оборудование дверных проемов



- А – изменение фактуры и цвета полосы ориентации перед дверным проемом;
- Б – изменение фактуры и цвета поручня перед дверным проемом;
- В – установка «звуковых маяков»;
- Г – указание направления открывания двери;
- Д – выделение контрастной цветовой и фактурной полосой дверного проема;
- Е – закрытие щелей эластичным материалом.

Горизонтальные коммуникации

3.3.4. В целом, все функциональные блоки и группы помещений должны иметь логические и ясные горизонтальные и вертикальные связи. Для лучшей ориентации для слабовидящих и невидящих учащихся на каждом этаже следует устанавливать тактильный план этажа.

Рис 21.1 Тактильный план этажа

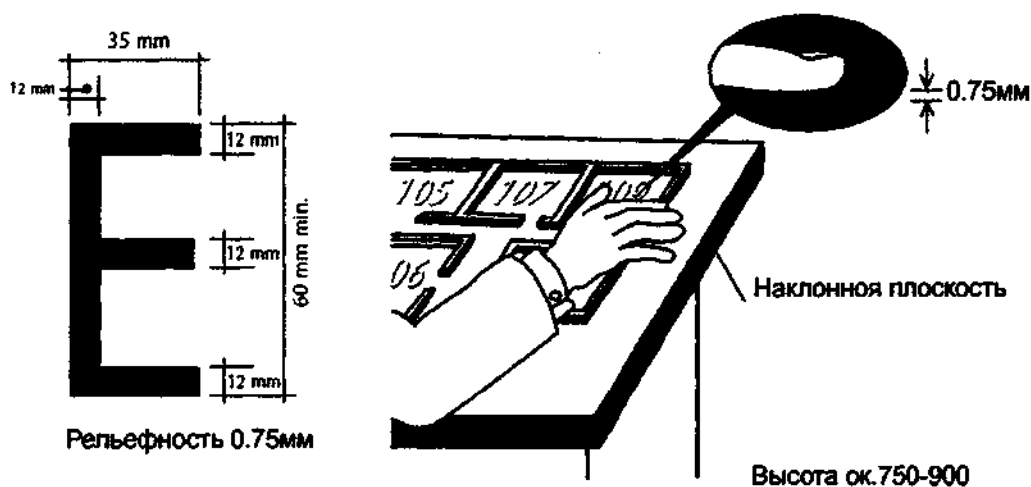
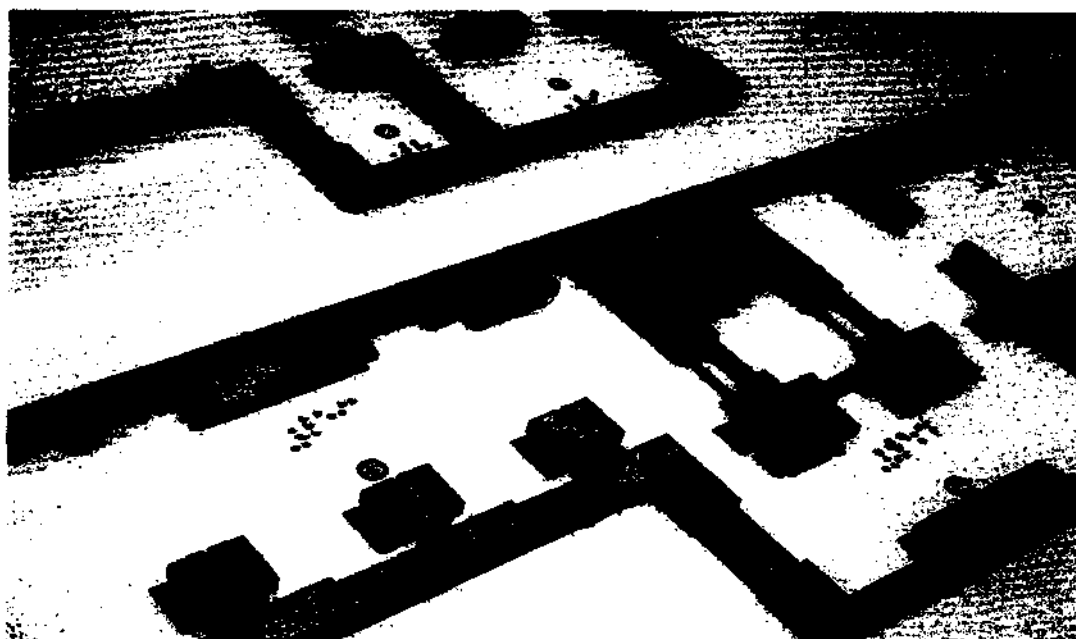


Рис 21.2 Тактильный план этажа**Рис 21.3 Тактильный план этажа**

3.3.5. Пути движения к помещениям, зонам и местам обслуживания внутри здания следует проектировать в соответствии с нормативными требованиями к путям эвакуации людей из здания.

3.3.6. Двери на путях эвакуации должны иметь окраску, контрастную со стеной.

3.3.7. На каждом этаже, где будут посетители, следует предусматривать зоны отдыха на 2 – 3 места, в том числе и для людей на креслах-колясках. При большой длине этажа зону отдыха следует предусматривать через 25 – 30 м.

3.3.8. Конструктивные элементы и устройства внутри зданий, а также декоративные элементы, размещаемые в габаритах путей движения на стенах и других вертикальных поверхностях, должны иметь закругленные края и не выступать более чем на 0,1 м на высоте от 0,7 до 2,1 м от уровня пола. Если элементы выступают за плоскость стен более чем на 0,1 м, то пространство под ними должно быть выделено бортиком высотой не менее 0,05 м. При размещении устройств, указателей на отдельно стоящей опоре они не должны выступать более чем на 0,3 м.

3.3.9. Под маршем открытой лестницы и другими нависающими элементами внутри здания, имеющими размер в свету по высоте менее 1,9 м, следует устанавливать барьеры, ограждения и т.п.

Рис 22.1 Выделение опасных зон

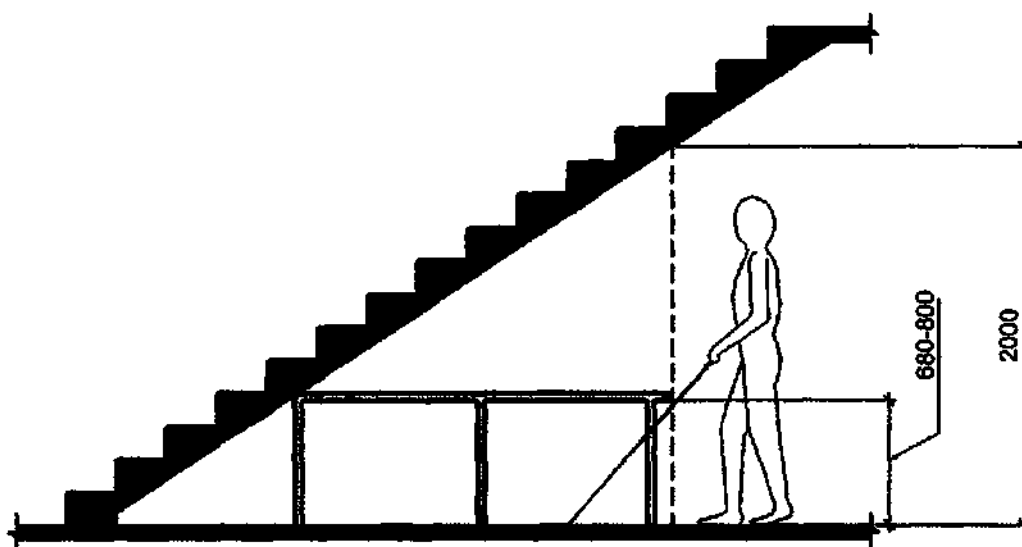


Рис 22.2 Выделение опасных зон**Вертикальные коммуникации****Лестницы и пандусы**

3.3.10. При перепаде высот пола в здании или сооружении следует предусматривать лестницы, пандусы или подъемные устройства, доступные для маломобильных групп населения.

3.3.11. В местах перепада уровней пола в помещении для защиты от падения следует предусматривать ограждения высотой в пределах 1 – 1,2 м.

3.3.12. Ступени лестниц должны быть ровными, без выступов и с шероховатой поверхностью. Ребро ступени должно иметь закругление радиусом не более 0,05 м. Боковые края ступеней, не примыкающие к стенам, должны иметь бортики высотой не менее 0,02 м или другие устройства для предотвращения соскальзывания трости или ноги. Ступени

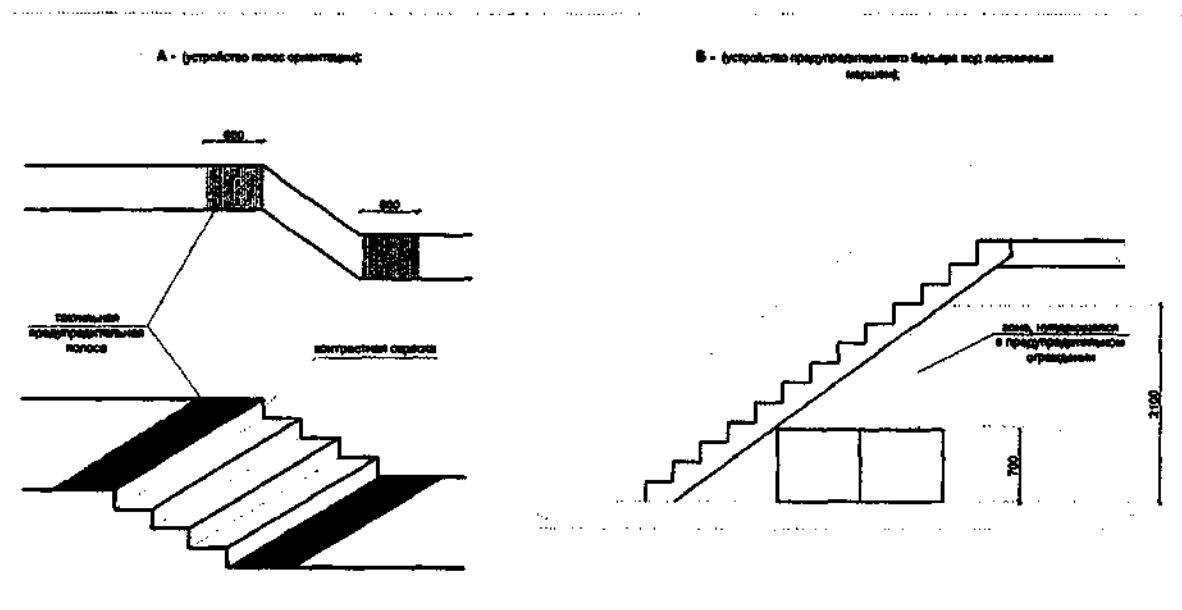
лестниц должны быть с подступенком. Применение открытых ступеней (без подступенка) не допускается.

3.3.13. При отсутствии лифтов ширина марша лестницы должна быть не менее 1,35 м. В остальных случаях ширину марша следует принимать по СП 54.13330 и СП 118.13330.

3.3.14. Завершающие горизонтальные части поручня должны быть длиннее марша лестницы или наклонной части пандуса на 0,3 м (допускается от 0,27 – 0,33 м) и иметь нетравмирующее завершение.

3.3.15. Для незрящих и слабовидящих лестничные марши вверх и вниз, а также участки поручней, соответствующие первой и последней ступеням марша, должны обозначаться участками поверхности с выраженным рифлением (тактильная полоса) и контрастной окраской. Желательна также контрастная окраска ступеней (светлые проступи и темные подступенки). Возможно использование подсветки ступеней. Лестницы должны иметь не менее трех ступеней.

Рис. 23 Полосы ориентации, контрастная окраска и тактильные предупредительные полосы



А – устройство полос ориентации:

1 – контрастная окраска; 2 – тактильная предупредительная полоса;

Б – устройство предупредительного барьера под лестничным маршем:

1 – зона, нуждающаяся в предупредительном ограждении

3.3.16. Количество ступеней в лестничных маршах на пути следования людей с дефектами зрения должно быть одинаково. В местах поворота лестничных поручней на каждом этаже рекомендуется устанавливать пластины с

указанием номера этажа, выполненные рельефными арабскими цифрами или знаками по Брайлю.

3.3.17. Под маршем лестницы в зоне, имеющей высоту менее 2,10 м, следует устанавливать предупредительный барьер.

Рис. 24. Устройство дополнительных поручней и тактильные указатели на лестницах

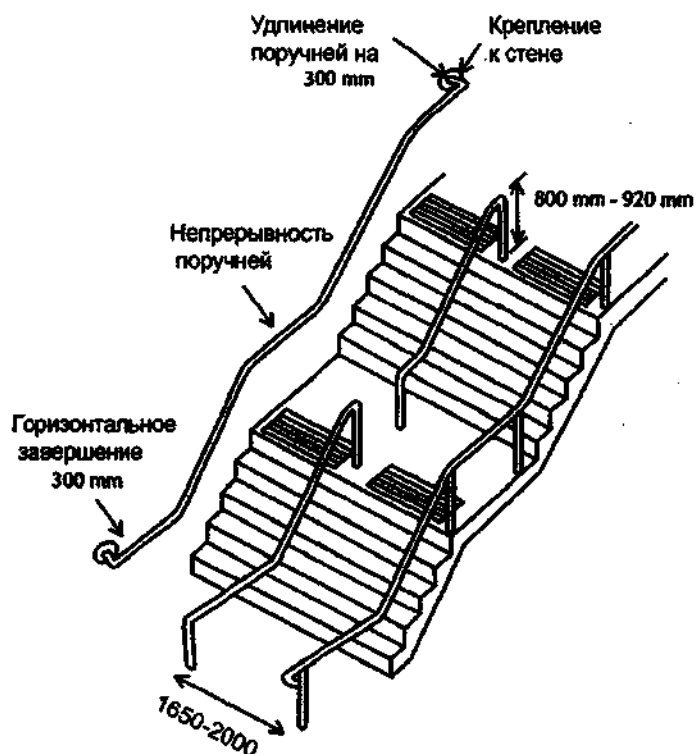


Рис. 25.1. Завершение поручней. Тактильные указатели

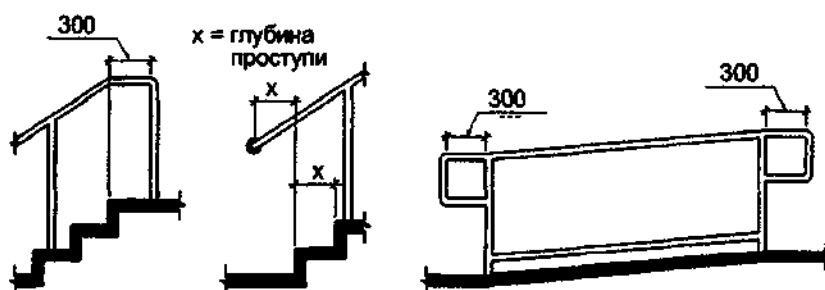


Рис. 25.2. Завершение поручней. Тактильные указатели

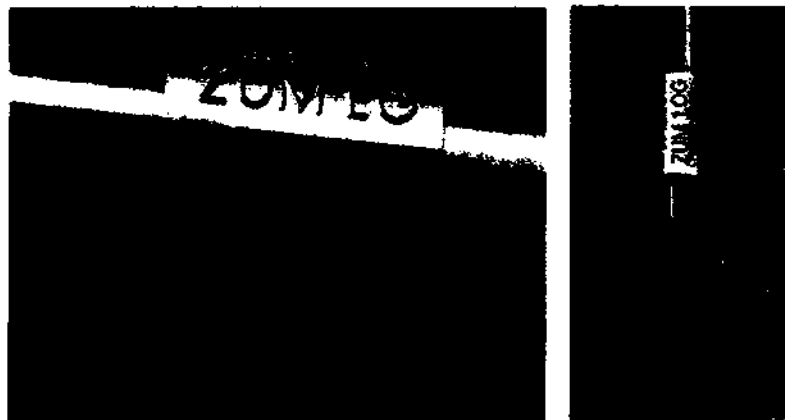


Рис. 26. Тактильная маркировка начала марша. Указатель номера этажа и знак «выход»

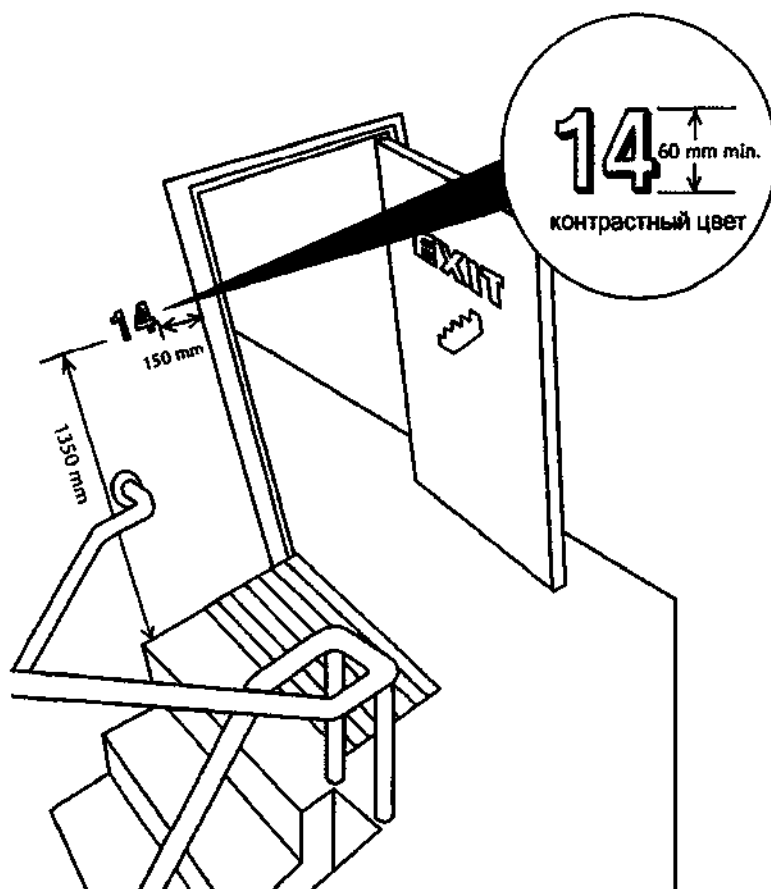
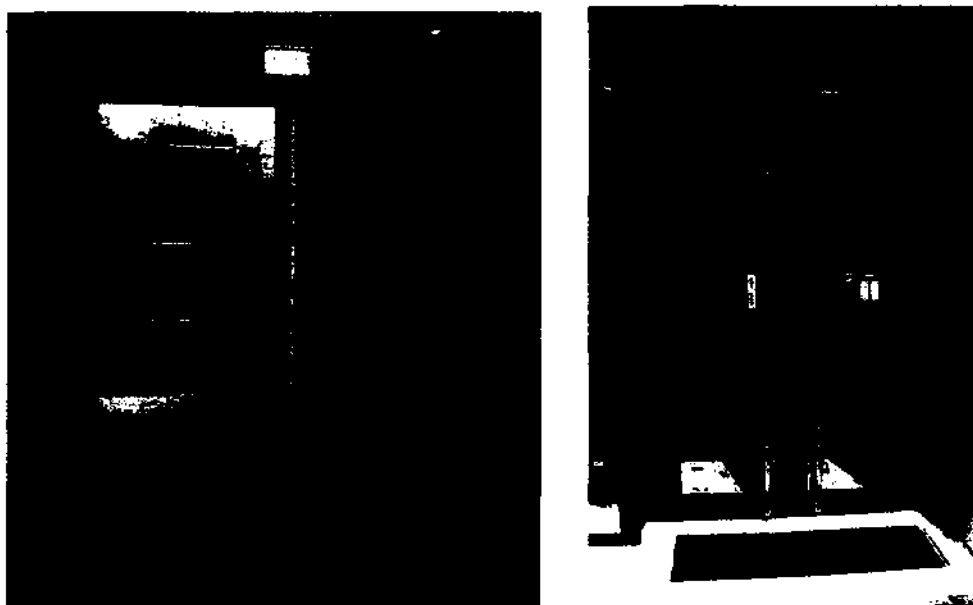


Рис. 27. Контрастное оформление двери

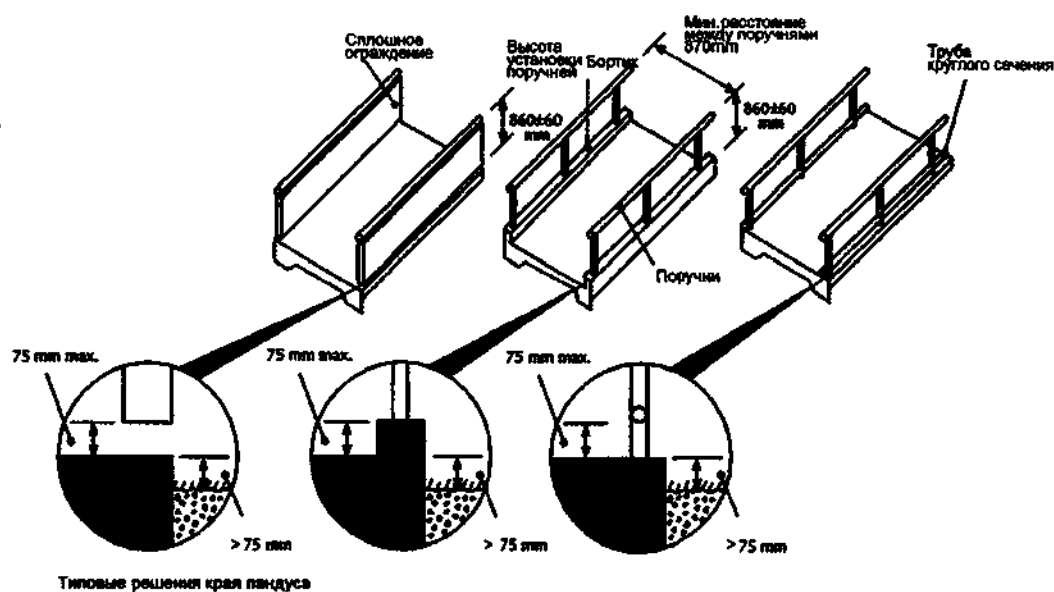


3.3.18. При расчетной ширине марша лестницы 4,0 м и более следует предусматривать дополнительные разделительные поручни.

3.3.19. Следует применять различный по цвету материал ступеней лестниц и горизонтальных площадок перед ними.

3.3.20. По продольным краям маршей пандусов для предотвращения соскальзывания трости или ноги следует предусматривать колесоотбойники высотой не менее 0,075 м.

Рис. 28. Защита от соскальзывания на пандусах



3.3.21. Поверхность марша пандуса должна визуально контрастировать с горизонтальной поверхностью в начале и конце пандуса. Допускается для

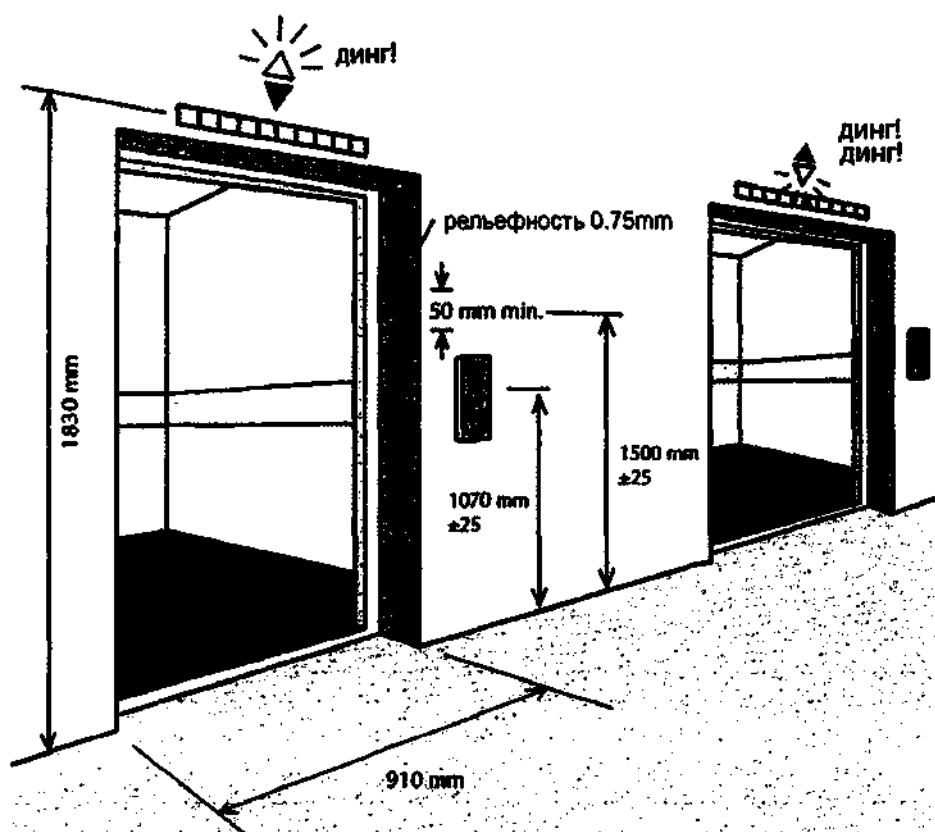
выявления граничащих поверхностей применение световых маячков или световых лент.

3.3.22. Тактильные напольные указатели перед пандусами следует выполнять по ГОСТ Р 52875.

3.3.23. Поручни рекомендуется применять округлого сечения диаметром от 0,04 до 0,06 м. Расстояние в свету между поручнем и стеной должно быть не менее 0,045 м для стен с гладкими поверхностями и не менее 0,06 м для стен с шероховатыми поверхностями.

3.3.24. Световая и звуковая информирующая сигнализация в кабине лифта, доступного для человека с ОВЗ, должна соответствовать требованиям ГОСТ Р 51631 и Технического регламента о безопасности лифтов. У каждой двери лифта, предназначенного для человека с ОВЗ, должны быть тактильные указатели уровня этажа. Напротив выхода из таких лифтов на высоте 1,5 м должно быть цифровое обозначение этажа размером не менее 0,1 м, контрастное по отношению к фону стены.

Рис. 29. Оборудование лифтового холла



3.3.25. В целях обеспечения контроля за подъемной платформой и действиями пользователя подъемные платформы могут быть оснащены средствами диспетчерского и визуального контроля, с выводом информации на удаленное автоматизированное рабочее место оператора.

3.3.26. Эскалаторы должны быть оснащены тактильными предупреждающими знаками у каждого края.

3.3.27. Если эскалатор или пассажирский конвейер находятся на основном пути движения МГН, у каждого их конца следует предусмотреть выступающие перед балюстрадой ограждения высотой 1,0 м и длиной 1,0 – 1,5 м для безопасности невидящих и слабовидящих (шириной в чистоте не менее движущегося полотна).

3.4. Учебные помещения

Рекомендации по обеспечению доступности учебных помещений для всех категорий лиц с ограниченными возможностями здоровья

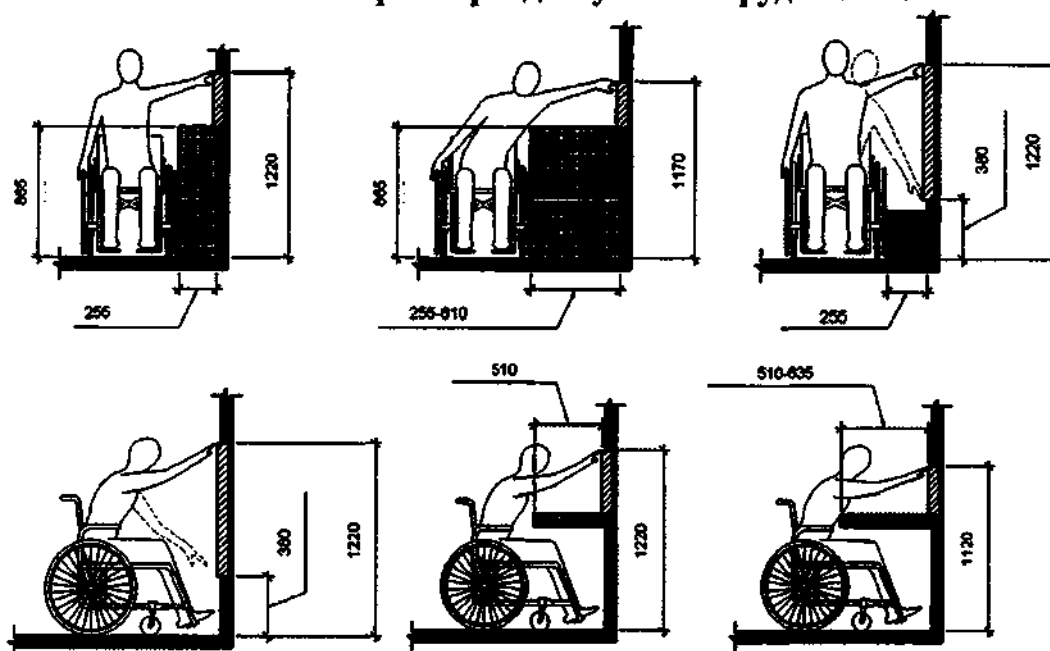
3.4.1. Если в задании на проектирование не установлены ограничения, следует обеспечить возможность учащемуся с ОВЗ учиться в составе любой учебной группы. Поэтому требованиям доступности должны отвечать все учебные помещения.

3.4.2. В каждом учебном помещении на одну группу учащихся следует в среднем предусматривать возможность оборудовать по 1-2 места для учащихся с ОВЗ по каждому виду нарушений здоровья - опорно-двигательного аппарата (ОДА), слуха и зрения. В случае несовместимости педагогических программ с ограниченными возможностями учащихся (занятия физкультурой, военная подготовка, и т.п.) места для людей с ограниченными возможностями в учебных кабинетах не предусматриваются.

Рекомендации по обеспечению доступности учебных помещений для лиц с нарушением опорно-двигательного аппарата

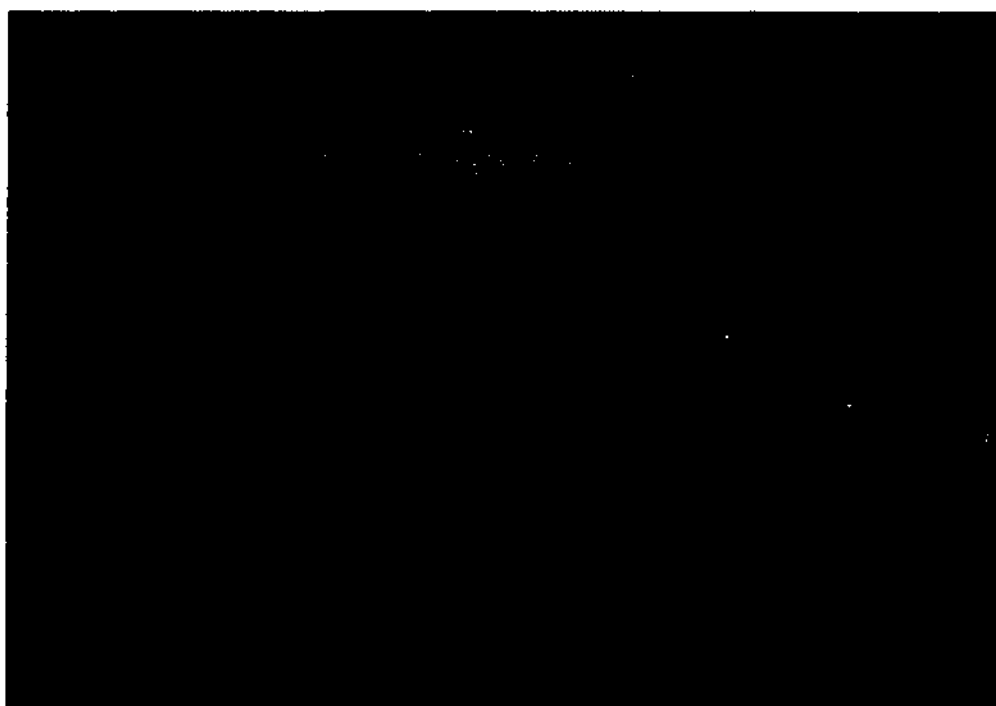
3.4.3. Требования доступности относятся: к габаритам дверных проемов, входов в помещения, к организации безбарьерного маршрута (с учетом проезда, разъезда и разворота кресла-коляски), соединяющего вход в учебное помещение, безбарьерную зону специальных учебных мест, место у доски или кафедры, зону у демонстрационных стендов, стеллажей с наглядными пособиями и методическими материалами; к специальному (компенсирующему) оборудованию специальных ученических мест; к системам индивидуального вспоможения при передвижении и фиксации тела при сидении; к дополнительному инженерному оборудованию и возможности управления им (естественное и искусственное освещение, воздухообмен, системы информации и связи).

Рис. 30. Параметры доступа к оборудованию



Минимальный размер зоны на одно место с учетом подъезда и разворота коляски равен 1800 x 1800 мм. Ширина прохода между рядами столов для учащихся, передвигающихся в креслах-колясках и на опорах, – не менее 0,9 м; между рядом столов и стеной с оконными проемами – не менее 0,5 м; между рядами столов и стенами без оконных проемов – не менее 1,0 м. Расстояние между столами в ряду – не менее 0,85 м.

Фото 5. Учебная аудитория МГГЭИ



3.4.4. В учебных мастерских, используемых людьми на креслах-колясках, ширина основного прохода, а также расстояние между станками должны быть не менее 1,6 м.

Рис. 32.1

Примеры расстановки оборудования в помещениях для занятий

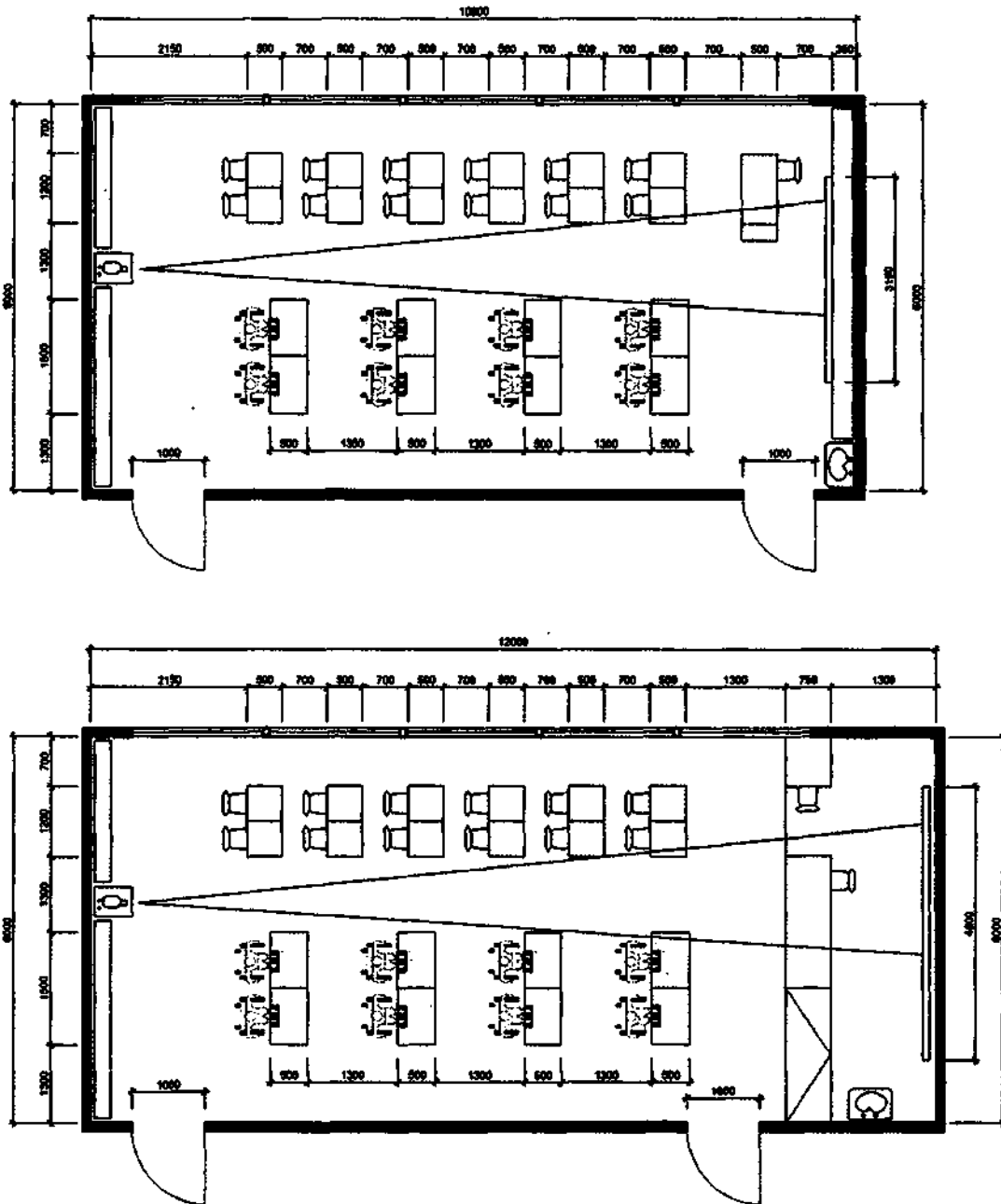
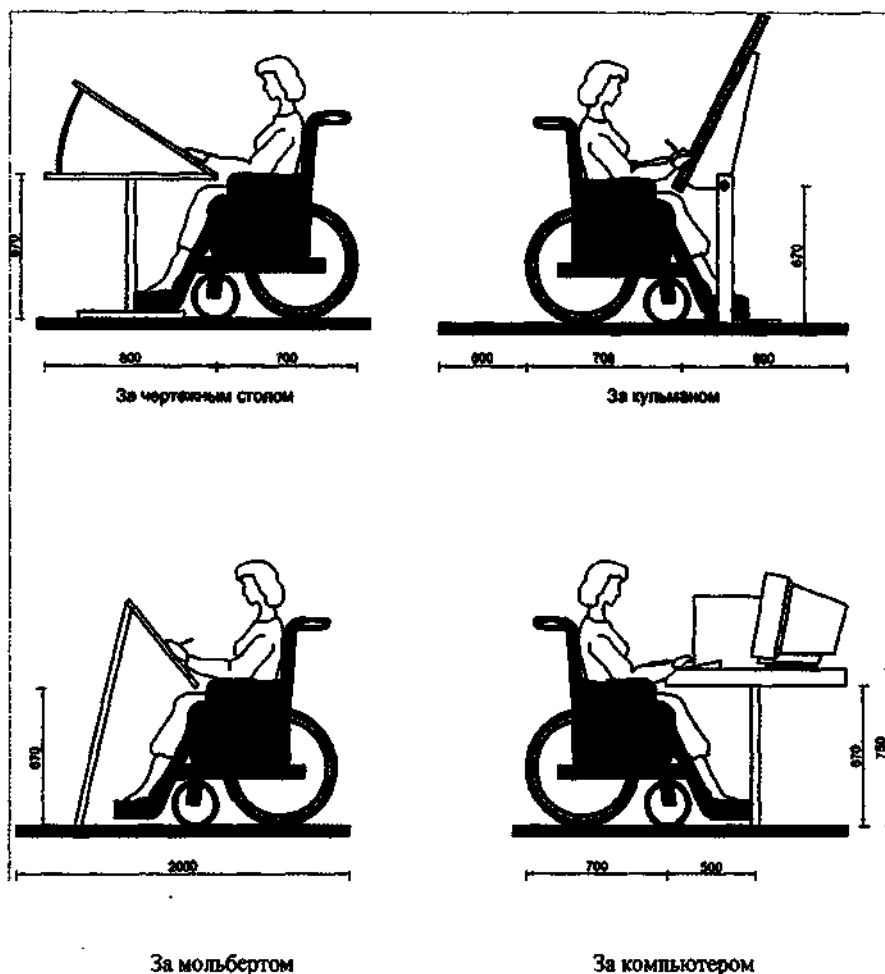


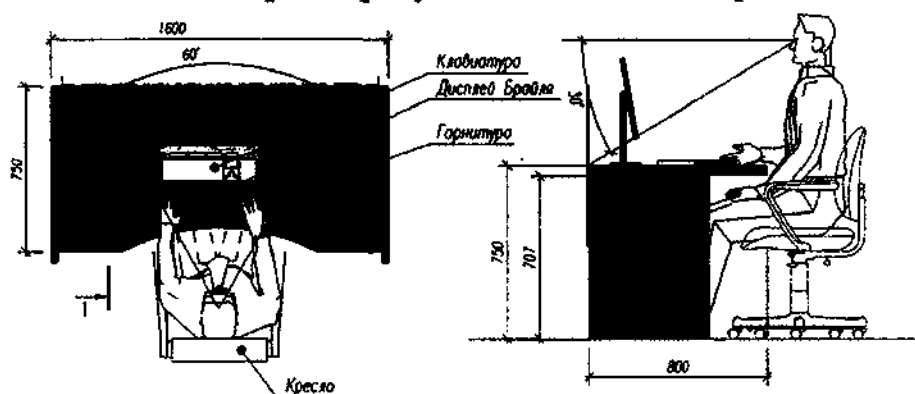
Рис. 32.2 Примеры расстановки оборудования в помещениях для занятий



Рекомендации по обеспечению доступности учебных помещений для лиц с нарушением зрения

3.4.5. При выделении учебных мест для учащихся с недостатками зрения расстояние между рядами столов – не менее 0,6 м; между столами в ряду – не менее 0,5 м; между рядами столов и стенами без оконных проемов – не менее 0,7 м; между рядом столов и стеной с оконными проемами – не менее 0,5 м. Площадь стола для человека с дефектами по зрению должна быть не менее 1 м ширины и 0,6 м глубины для размещения брайлевской литературы и тифлосредств.

Рис. 33. Параметры учебного компьютерного места учащегося



Рекомендации по обеспечению доступности учебных помещений для лиц с нарушением слуха

3.4.6. В общем случае в стандартной аудитории с параметрами 6 х 9 м достаточно первые столы в ряду у окна и в среднем ряду предусмотреть для учащихся с недостатками зрения и дефектами слуха, а для учащихся, передвигающихся в кресле-коляске, – выделить 1-2 первых стола в ряду у дверного проема. При замене двухместных столов на одноместные уже будут соблюдены требуемые параметры проходов между столами для людей в креслах-колясках, между столами и стеной, проходы к входной двери и доске.

3.4.7. Площадь учебных кабинетов на 1 учащегося с дефектами слуха следует принимать не менее $2,5 \text{ м}^2$; для лиц с недостатками зрения и поражением опорно-двигательного аппарата – не менее 3 м^2 . При кабинетах должны предусматриваться лаборантские площадью не менее 16 м^2 .

3.4.8. Площади учебных кабинетов информатики, электроники и радиотехники следует принимать из расчета не менее $4,5 \text{ м}^2$ на 1 учащегося. При кабинетах должны предусматриваться лаборантские площадью не менее 18 м^2 .

5. ОБЕСПЕЧЕНИЕ ДОСТУПНОСТИ СОЦИАЛЬНОЙ ИНФРАСТРУКТУРЫ ОБРАЗОВАТЕЛЬНОГО УЧРЕЖДЕНИЯ

5.1. Здания студенческих общежитий

Рекомендации по обеспечению доступности зданий студенческих общежитий для всех категорий лиц с ограниченными возможностями здоровья

5.1.1. В общежитиях, как правило, следует выделять зону для проживания людей с ограниченными возможностями, обеспеченную хорошей взаимосвязью с помещениями входной зоны и другими, используемыми людьми с ограниченными возможностями помещениями (группами помещений). До 50% жилых ячеек, выделяемых для проживания людей с ОВЗ, рекомендуется в целях обеспечения необходимой маневренности этого жилого фонда проектировать доступными для людей с ограниченными возможностями, передвигающихся на креслах-колясках. Комнаты для МГН целесообразно размещать, как правило, в уровне первых этажей (в особенности это относится к людям, передвигающимся на креслах-колясках). Вместимость (число проживающих), количество комнат, жилых ячеек и типологию расселения людей с ОВЗ в зданиях студенческих общежитий следует принимать с учетом социально-демографических и медико-геронтологических характеристик контингента учебного заведения.

5.1.2. Подходы к зданиям общежитий и входные зоны (площадка перед входом – входная дверь – тамбур – подъем до уровня 1-го этажа по пандусу или с помощью подъемника – путь к лифту или лестнице) адаптируются аналогично рассмотренным выше пунктам для зданий вузов.

Рекомендации по обеспечению доступности зданий студенческих общежитий для лиц с нарушением опорно-двигательного аппарата

5.1.3. Планировка приемно-вестибюльной группы, как правило, должна обеспечивать разворот (360°) кресла-коляски, а также возможность подъезда к почтовым ящикам (почтовому столу), доске объявлений, кладовой уличных колясок и пр. В составе помещений приемно-вестибюльной группы рекомендуется предусматривать колясочную, где будет возможно в необходимом количестве хранить уличные кресла-коляски. При этом в колясочной следует предусматривать промежуточные сиденья для пересадки из одной коляски в другую.

5.1.4. Жилые ячейки общежитий, предназначенные для проживания людей с ограниченными возможностями, допускается проектировать в нескольких вариантах, в том числе: в составе жилой комнаты на 1-2 чел., дооборудованной передней и санитарным узлом (номер); двух-трех жилых комнат на 1-2 чел., каждая с общей передней, 1-2-мя санитарными узлами и кухней-нишей (номер-комплекс); малогабаритной квартиры на 1-2 комнаты

для расселения 2-4 чел., или молодой семьи, имеющей в своем составе 1-2 человека с ограниченными возможностями.

5.1.5. Оборудование специализированных жилых зон общежитий для данной категории целесообразно применять либо универсальное, либо варьировать, обеспечивая удобство пользования этим оборудованием людьми с различными формами поражения конечностей. Рекомендуется применение дистанционных выключателей, регуляторов, запорных и замковых устройств. Пороги при входах (до 0,025 м) могут иметь скошенный притвор.

5.1.6. Двери помещений, используемых людьми, передвигающимися на кресле-коляске, должны иметь ручки длиной 0,8 м, расположенные на высоте 0,9 м. Устройства для открывания и закрывания дверей и окон, а также выключатели электроосвещения должны находиться в диапазоне высот 1,3-1,6 м. Рекомендуется верхнее расположение устройств для проветривания (фрамуги, форточки) и оснащение их боковыми экранами-щитками для защиты от сквозняков. Двери комнат должны иметь уплотнения в притворах. Перепады высот в порогах на путях движения человека на креслах-колясках должны быть не более 0,025 м для каждой горизонтальной площадки.

Таблица 2. Площади комнат в жилых ячейках общежитий к числу и составу проживающих

Число проживающих, чел.	Тип расселения (проживания)	
	Площадь жилой комнаты, м ²	
	Квартира	Номер или номер-комплекс
1	16 (20)	9 (12)
2	24 (30)	16 (22)
4	-	-(30)

Примечание. В скобках – при наличии в комнате (квартире) человека, передвигающегося на кресле-коляске.

5.1.7. Ширина жилой комнаты для проживания человека с пораженным опорно-двигательным аппаратом должна быть не менее 3,0 м (для немощных – 3,3 м; передвигающихся на кресле-коляске – 3,6 м). Глубина жилой комнаты должна быть не более ее двойной ширины.

5.1.8. Для человека, передвигающегося на кресле-коляске, спальное помещение становится многофункциональным, так как наряду с жилыми данное помещение может иметь и рабочие функции. Удобство спальни комнаты для человека с ограниченными возможностями во многом определяется размещением кроватей, к которым должен быть обеспечен подъезд кресла-коляски. Вблизи кровати должно быть предусмотрено место для хранения кресла-коляски на ночь. Минимальная ширина зоны маневрирования кресла-коляски в спальном помещении должна быть не менее 1,3 м, при этом планировка спальни в целом должна обеспечивать его круговой разворот диаметром 1,5-1,6 м.

5.1.9. Размеры проходов и проезда кресла-коляски в спальнях комнатах рекомендуется принимать по данным таблицы 3.

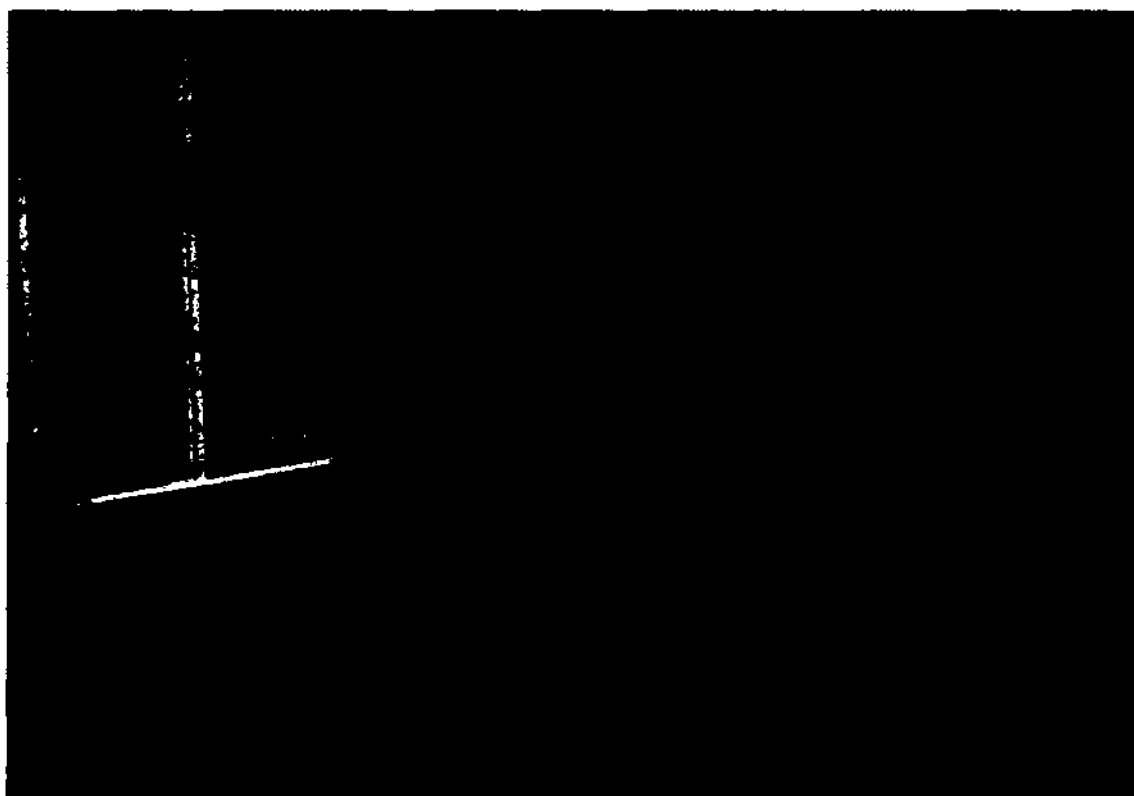
Таблица 3.

Нормируемая зона	Размер, см, не менее
Между спинкой кровати и стеной с окном	50
Между кроватью и стеной с окном	90
Между кроватями	100
Между спинками кроватей или спинкой и стеной	130
Между кроватью и шкафом	170
Между спинкой кровати и соседней кроватью	100

5.1.10. Для перехода с кресла-коляски на кровать необходимо предусматривать переходные приспособления (потолочные кольца, поворотные штанги, канатные дорожки, петли-держатели и др.) с креплением в конструкциях потолка и стен

5.1.11. Мебель и оборудование, устанавливаемые в жилых комнатах, должны допускать возможность пользования ими без посторонней помощи. Заполнение мебелью помещений, которые используют люди с ограниченными возможностями, должно быть не более 40 % площади пола.

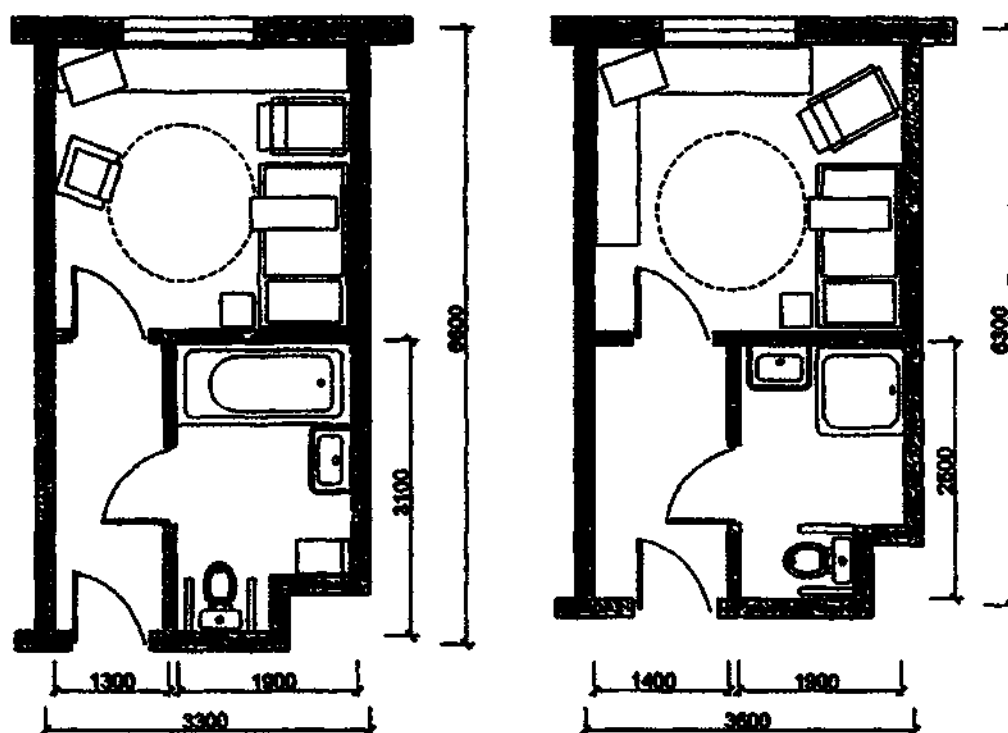
Фото 6. Комната в общежитии студентов МГГЭИ



5.1.12. Мебель в помещениях, используемых человеком на кресле-коляске, следует расставлять таким образом, чтобы в центре комнаты было свободное пространство, позволяющее осуществлять разворот кресла на 360°.

Минимальная ширина проходов и проездов в жилых комнатах и кухне должна быть не менее 0,9 м. Углы мебели и иного штучного оборудования рекомендуется в целях предупреждения травматизма скруглять. Основную мебель желательно применять утяжеленной конструкции или крепить ее с тем, чтобы затруднить ее сдвиг наездом кресла-коляски.

Рис. 34. Оборудование комнаты, для проживания одного человека с ограниченными возможностями



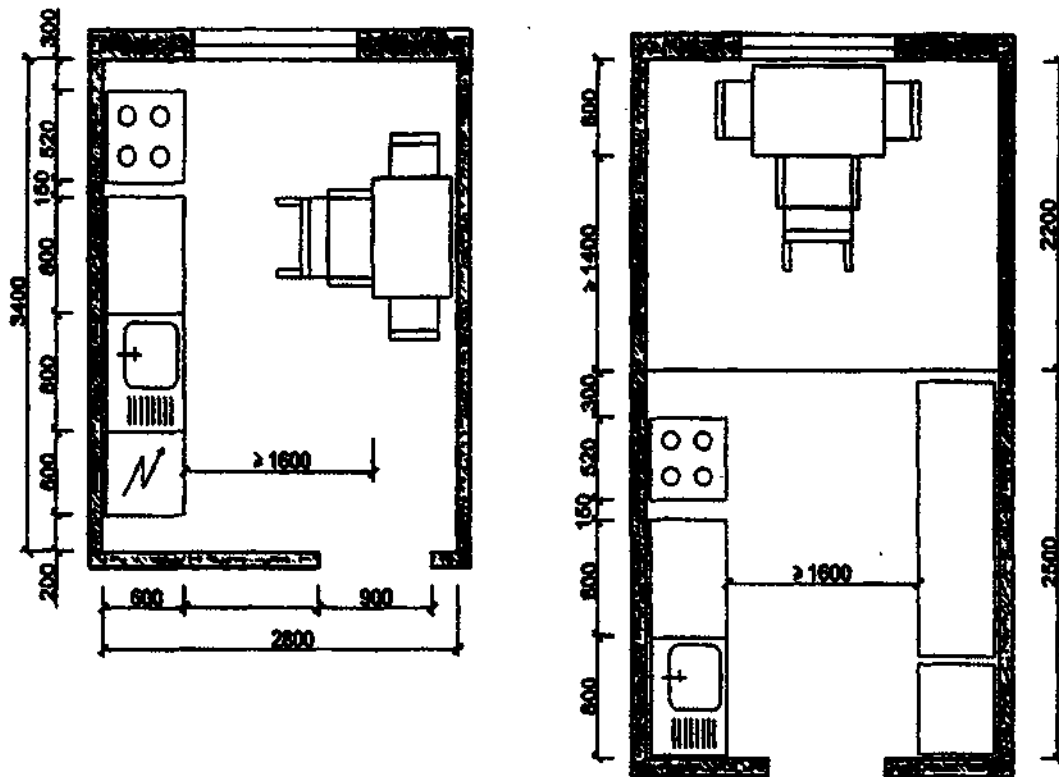
5.1.13. Кухни, оборудование которых адаптируется для нужд людей с ограниченными возможностями, должны, как правило, обеспечивать им возможность самостоятельного ведения домашнего хозяйства, что, помимо комфорта, повышает уровень реабилитации. Планировочные решения кухонь должны позволять осуществлять большинство манипуляций с одной остановки кресла-коляски. При этом зона для кресла-коляски должна обеспечивать возможность его кругового разворота. Диапазон высот установки оборудования при этом должен находиться в пределах 0,4-1,4 м.

5.1.14. Оборудование кухни рекомендуется располагать Г - образно или П - образно с тем, чтобы обеспечить возможность центрального маневра кресла-коляски. Оборудование должно включать плиту и холодильник, в котором высота нижней от пола полки должна быть 0,6 м. Рабочая поверхность кухонного оборудования должна располагаться на высоте 0,82 м от уровня пола, при этом следует оставлять внизу свободным пространство (0,7 м) для удобного подъезда кресла-коляски. Высота установки оборудования кухни не

должна превышать для доступа с уровня кресла-коляски 1,6 м; низ оборудования не должен располагаться менее чем на 0,3 м от уровня пола.

5.1.15. Рекомендуется применять кухонное оборудование с возможностью индивидуальной регулировки по высоте, при этом целесообразна фиксированная в одном уровне установка всех рабочих поверхностей основного оборудования - от 0,78 м до 0,91 м (в зависимости от индивидуальных особенностей обслуживаемых лиц). В нижней части оборудования рекомендуется устраивать ниши (ступени, подножки) для фиксированной опоры ног на высоте 0,2-0,24 м от уровня пола.

Рис. 35. Варианты кухни для жилой ячейки на 2-3 комнаты



5.1.16. Различия в возможности пользования санитарными узлами позволяют выделить следующие группы ОВЗ: а) требующие помощи как при передвижении, так и в раздевании, и в гигиеническом цикле; б) требующие некоторой помощи в гигиеническом цикле; в) практически не нуждающиеся в посторонней помощи; г) люди, пользующиеся костылями, тростью, т.е. движение которых затруднено. Группе «а» требуется помощь совместно проживающих или персонала, подъемник, зона пересадки; группе «б» – требуется дополнительная площадь для самостоятельного маневра на кресле-коляске, место пересадки, поручни и штанги; примерно то же требуется и к людям с ограниченными возможностями группы «в», но меньшей площади. Передвигающимся на костылях или с помощью трости требуется наличие элементов поддержки (поручни, штанги), при этом площадь санитарного узла должна быть несколько более обычных стандартов (в пределах 20 %).

5.2. Санитарно-гигиенические помещения

Рекомендации по обеспечению доступности санитарно-гигиенических помещений для лиц с нарушением опорно-двигательного аппарата

5.2.1. На каждом этаже необходимо обустройство минимум одной кабины уборной доступной для МГН.

5.2.2. В применяемой дополнительно универсальной кабине вход следует проектировать с учетом возможной разницы полов сопровождающего и человека с ограниченными возможностями.

Рис. 36. Варианты планировочных решений универсальных кабин

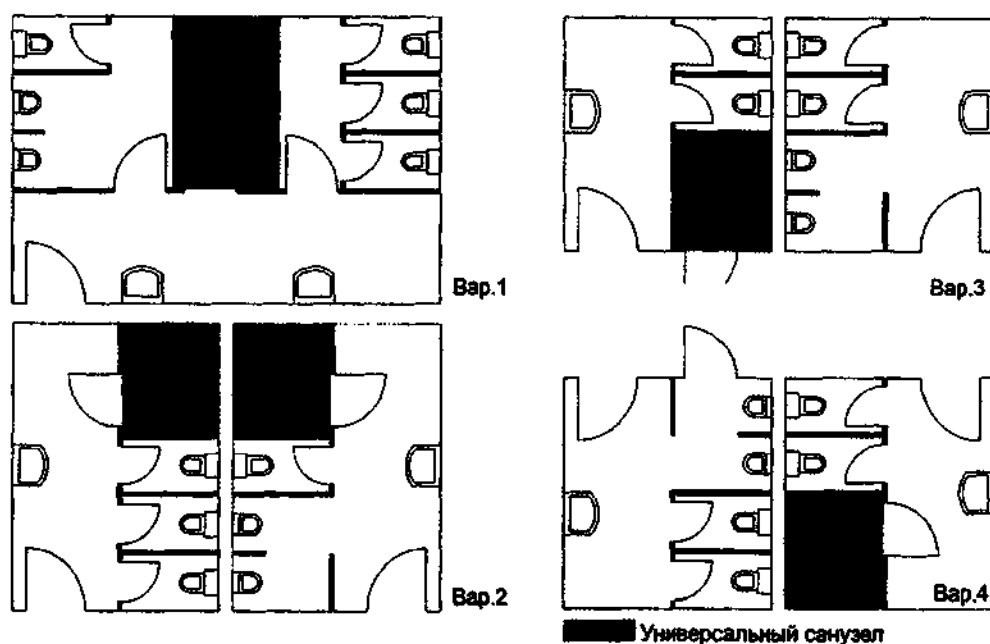


Рис. 36.1. Схемы пересадки и требуемые габариты кабин

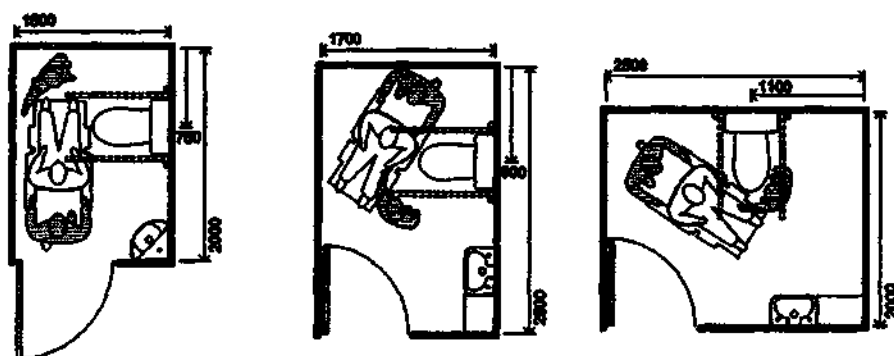
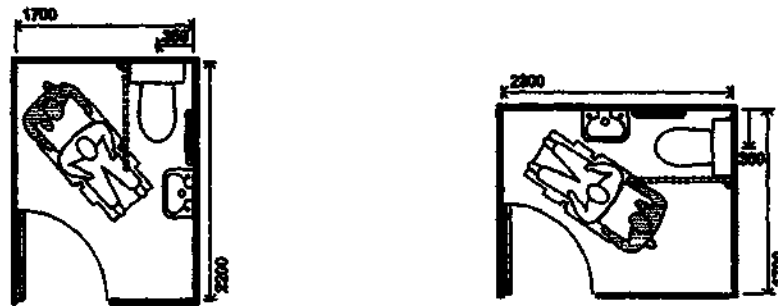


Рис. 36.2. Схемы пересадки и требуемые габариты кабин



5.2.3. Доступная кабина в общей уборной должна иметь размеры в плане не менее: ширина – 1,65 м, глубина – 1,8 м, ширина двери – 0,9 м. В кабине рядом с унитазом следует предусматривать пространство не менее 0,75 м для размещения кресла-коляски, а также крючки для одежды, костылей и других принадлежностей. В кабине должно быть свободное пространство диаметром 1,4 м для разворота кресла-коляски. Двери должны открываться наружу.

5.2.4. В универсальной кабине и других санитарно-бытовых помещениях, предназначенных для пользования всеми категориями граждан, в том числе для людей с ограниченными возможностями, следует предусматривать возможность установки откидных опорных поручней, штанг, поворотных или откидных сидений. Размеры универсальной кабины в плане не менее, м: ширина – 2,2, глубина – 2,25.

5.2.5. Один из писсуаров следует располагать на высоте от пола не более 0,4 м или применять писсуар вертикальной формы. Следует применять унитазы, имеющие опору для спины.

5.2.6. В помещениях доступных душевых следует предусматривать не менее одной кабины, оборудованной для человека на кресле-коляске, перед которой следует предусматривать пространство для подъезда кресла-коляски.

5.2.7. Для людей с нарушением опорно-двигательного аппарата и недостатками зрения следует предусматривать закрытые душевые кабины с открыванием двери наружу и входом непосредственно из гардеробной с нескользким полом и поддоном без порога.

5.2.8. Доступная душевая кабина для МГН должна быть оборудована переносным или закрепленным на стене складным сиденьем, расположенным на высоте не более 0,48 м от уровня поддона; ручным душем; настенными поручнями. Глубина сиденья должна быть не менее 0,48 м, длина – 0,85 м.

5.2.9. Габариты поддона (трапа) должны быть не менее 0,9×1,5 м, свободной зоны – не менее 0,8×1,5 м.

5.2.10. Габаритные размеры кабины могут варьироваться в зависимости от применяемого оборудования и его размещения. Целесообразно также использовать контрастные сочетания цветов в применяемом оборудовании (дверь – стена, ручка; санитарный прибор – пол, стена; стена – выключатели и т.п.).

5.2.11. Ширину проходов между рядами следует принимать не менее, м:

для кабин душевых закрытых и открытых, умывальников групповых и одиночных, уборных, писсуаров 1,8; для шкафов гардеробных со скамьями (с учетом скамей) 2,4; то же, без скамей 1,8.

Рис. 37. Пример оборудования санузла опорными поручнями, установка санитарных перегородок

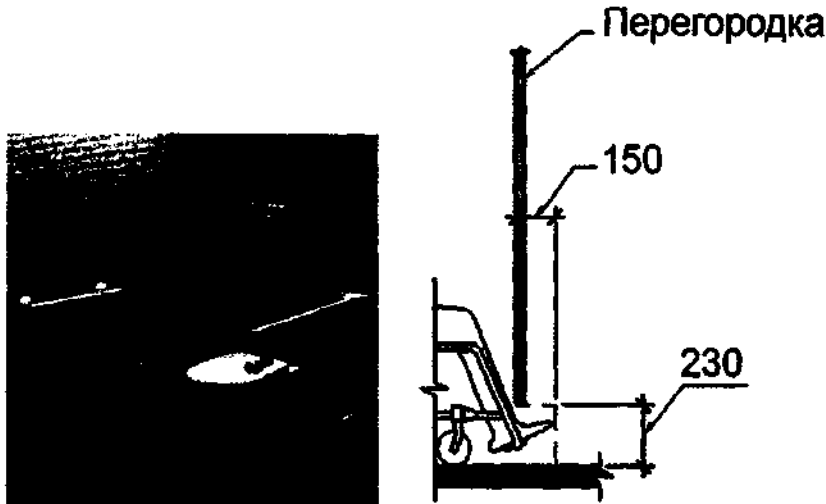
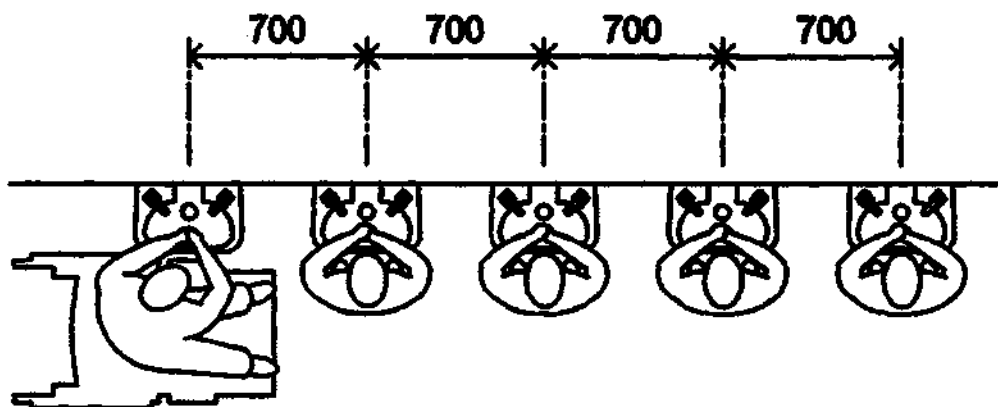


Рис. 38. Возможность подъезда к умывальнику



5.2.12. Санитарные узлы для людей с ОВЗ могут проектироваться совмещенными либо отдельными. Для людей с нарушением опорно-двигательного аппарата, как правило, применяют совмещенные санитарные узлы, оборудованные унитазом, умывальником и душем.

5.2.13. В зависимости от набора санитарно-технического оборудования габариты санитарных узлов для людей на кресле-коляске составляют: 2,1×1,9 м (унитаз и умывальник, оба прибора у одной стены) или 1,9×1,8 м (умывальник сбоку); закрытый душ с трапом - 1,7×1,5 м; совмещенный санузел с душем без поддона, с умывальником и унитазом - 2,4×2,2 м.

5.2.14. Двери санитарных узлов должны, как правило, открываться наружу (при открывании дверей внутрь санитарный узел должен иметь увеличенные

размеры). Двери санитарных узлов рекомендуется снабжать запорами, допускающими открывание как снаружи, так и изнутри.

Рис. 39. Оборудование санузла

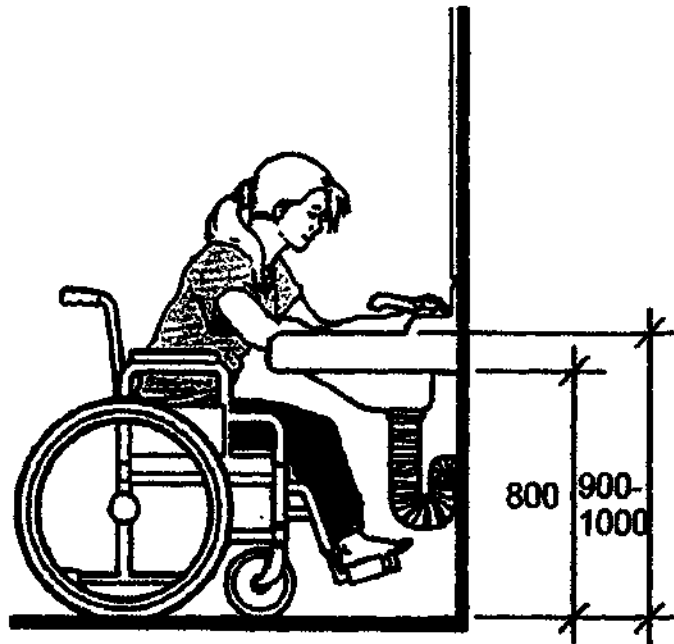
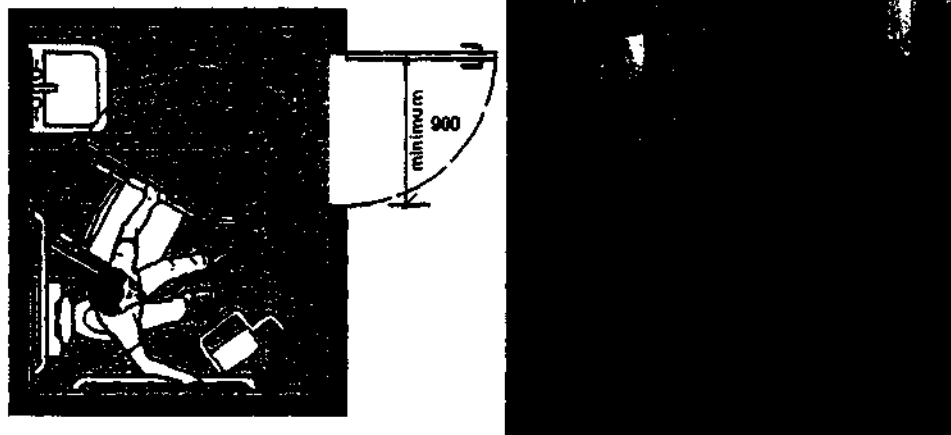


Рис. 40. Схема пересадки. Оборудование, облегчающее пересадку



5.2.15. В санитарных узлах должен быть обеспечен разворот кресла-коляски на 360° (Ø 1,5-1,6 м); при подъезде кресла-коляски к унитазу должна быть зарезервирована площадь для поворота кресла на 90°. Сиденья унитазов для удобства пользования ими людьми с ограниченными возможностями, передвигающимися на креслах-колясках, должны располагаться на высоте сиденья кресла-коляски (0,5 м). Для подъема сиденья унитаза от номинальной высоты (0,45 м) следует использовать дополнительные подкладки или сиденья. Умывальник (или раковина) целесообразно устанавливать на высоте 0,85 м, что допускает непосредственный подъезд кресла-коляски.

5.2.16. В свободных от оборудования зонах следует предусматривать настенные поручни на высоте 0,9 м диаметром 50 мм (то же - в передних квартирах, номерах и других жилых ячейках). Штанги, поручни, подвесные элементы дополнительного оборудования санитарных узлов должны иметь усиленное крепление, рассчитанное на динамическую нагрузку не менее 120 кгс.

5.2.17. Дополнительное оборудование санитарных узлов для различных категорий ОВЗ включает, как правило, поручни (настенной или напольной установки и фиксации), потолочные направляющие или межстенную штангу для подвески подъемника, кольца, трапеции и т.п. Высота установки оборудования должна регулироваться индивидуально. Крепление приборов и оборудования должно быть прочным.

Рекомендации по обеспечению доступности санитарно-гигиенических помещений для лиц с нарушением зрения

5.2.18. При адаптации жилых ячеек и подборе типа внутреннего оборудования, используемого незрячими и слабовидящими людьми, и его размещения в помещениях целесообразно использовать контрастные сочетания цветов в применяемом оборудовании (дверь – стена, ручка; санитарный прибор – пол, стена; стена – выключатели и т.п.)

5.2.19. Повысить общую освещенность всех зон помещения, особенно рабочей зоны (письменный стол)

5.2.20. Максимально использовать тактильные контрасты и многообразие. Информационные обозначения к внутри здания должны дублироваться рельефными знаками и размещаться рядом с дверью со стороны дверной ручки и крепиться на высоте от 1,3 до 1,4 м.

5.2.21. Предусмотреть звуковые или вибро- средства сигнализации.

5.2.22. Двери в функциональные (используемые инвалидами) помещения, в том числе коридорные разделяющие отсеки следует проектировать с остеклением и контрастной маркировкой. Предпочтительно использовать П-образные ручки.

Рис. 41. Остекленные проемы дверей и маркировка

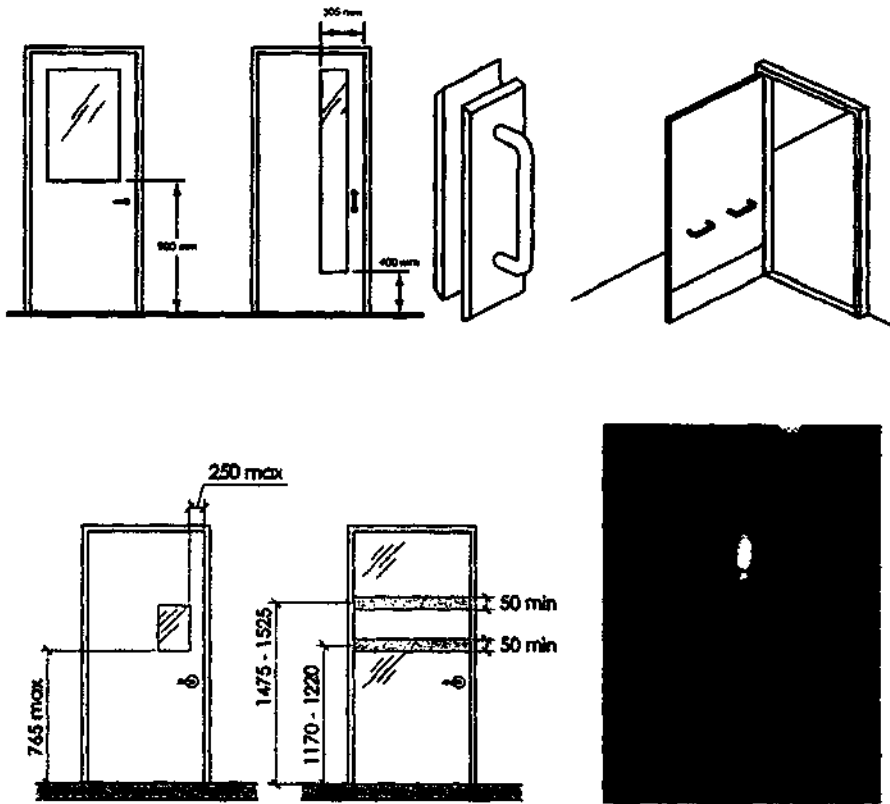


Рис. 42. Пример оборудования санузла поручнями контрастного цвета

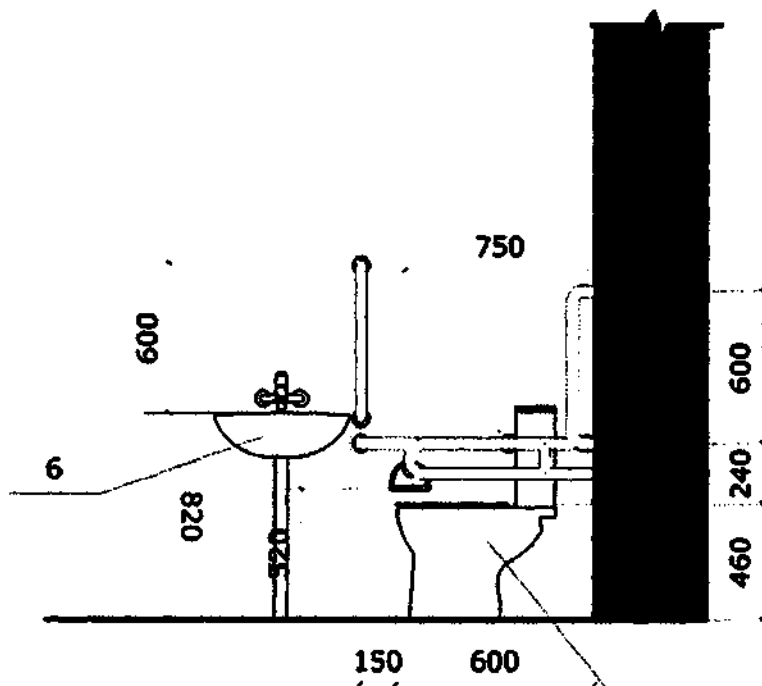
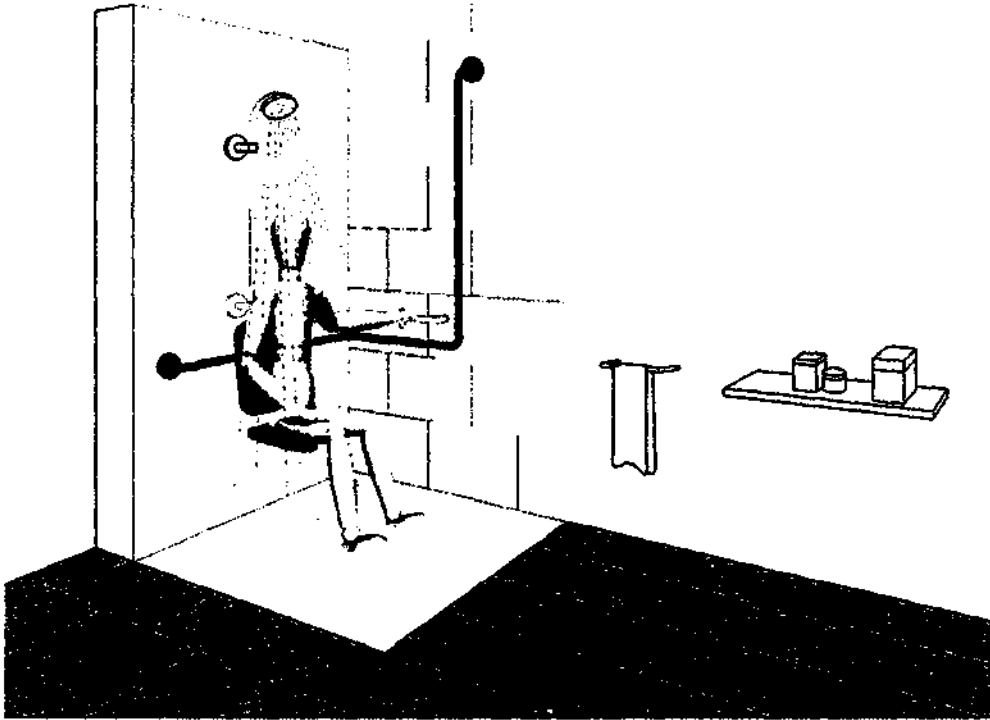
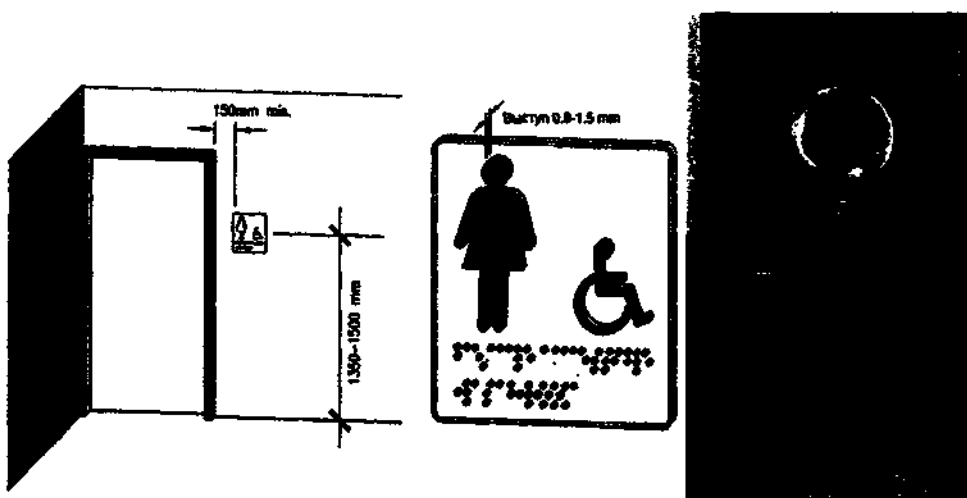


Рис. 43. Пример оборудования санузла поручнями контрастного цвета



У дверей санитарно-бытовых помещений или доступных кабин (уборная, душевая, ванная и т.п.) следует предусматривать специальные знаки (в том числе рельефные) на высоте 1,35 м.

Рис. 44. Знак доступности для МГН

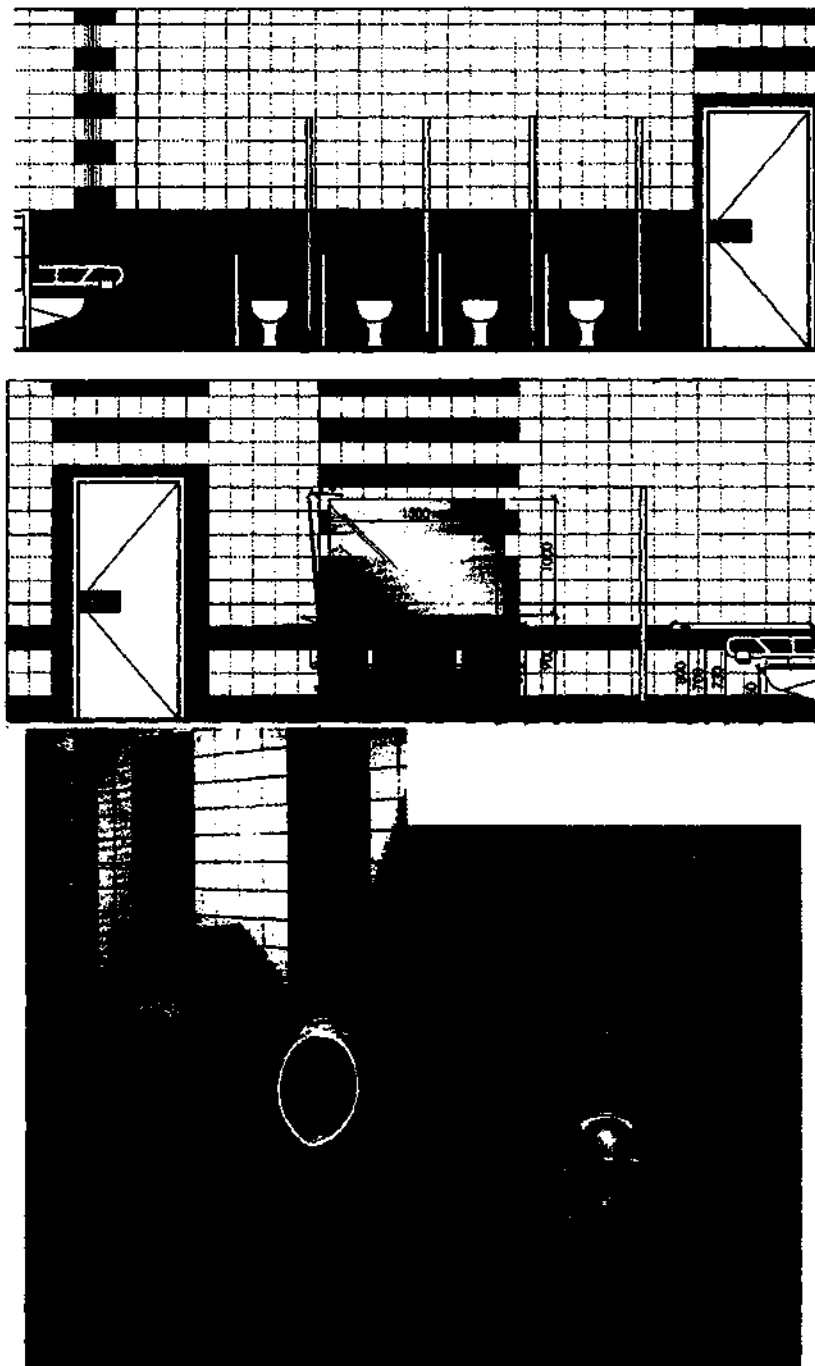


5.2.23. Доступные кабины должны быть оборудованы системой тревожной сигнализации, обеспечивающей связь с помещением постоянного дежурного персонала (поста охраны или администрации объекта).

5.2.24. Над входом в доступные кабины рекомендуется устанавливать световые мигающие оповещатели, срабатывающие при нажатии тревожной кнопки.

5.2.25. В доступных кабинках следует применять водопроводные краны с рычажной рукояткой и термостатом, а при возможности – с автоматическими и сенсорными кранами бесконтактного типа. Применение кранов с отдельным управлением горячей и холодной водой не допускается. Следует применять унитазы с автоматическим сливом воды или с ручным кнопочным управлением, которое необходимо располагать на боковой стене кабинки, со стороны которой осуществляется пересадка с кресла-коляски на унитаз.

Рис. 45. Пример контрастной отделки санузла



Рекомендации по обеспечению доступности санитарно-гигиенических помещений для лиц с нарушением слуха

5.2.26. Основным пунктом адаптации для данной категории граждан является обеспечение их безопасности. Для этого необходимо устройство в комнате индивидуальных средств сигнализации – световых или вибро- (виброподушки).

5.2.27. Применяемые средства информации (в том числе звуки) должны быть идентичными в пределах здания или комплекса зданий и сооружений, в пределах студгородка и соответствовать знакам, установленным действующими нормативными документами по стандартизации.

5.2.28. Жилые комнаты и санузлы, где человек с нарушением слуха может оказаться один, должны быть оборудованы системой двусторонней связи с дежурным. Система двусторонней связи должна быть снабжена звуковыми и визуальными аварийными сигнальными устройствами. Снаружи помещения над дверью следует предусмотреть комбинированное устройство звуковой и визуальной (прерывистой световой) аварийной сигнализации.

5.2.29. Все системы средств информации и сигнализации об опасности, размещаемые в помещениях (кроме помещений с мокрыми процессами), предназначенных для пребывания всех категорий инвалидов и на путях их движения, должны быть комплексными и предусматривать визуальную, звуковую и тактильную информацию с указанием направления движения и мест безопасности. Они должны соответствовать требованиям ГОСТ Р 51671, ГОСТ Р 51264, а также учитывать требования СП 1.13130. Кроме визуальной, должна быть предусмотрена звуковая сигнализация, а также по заданию на проектирование – стробоскопическая сигнализация (в виде прерывистых световых сигналов), сигналы которой должны быть видимы в местах скопления людей. Максимальная частота стробоскопических импульсов – 1 – 3 Гц.

5.3. Помещения приема пищи

Рекомендации по обеспечению доступности помещений приема пищи для лиц с нарушением опорно-двигательного аппарата

5.3.1. В помещении столовой для учащихся с ОВЗ должна быть предусмотрена своя непроходная зона, оборудование которой должно учитывать возможность пользования детьми и на креслах-колясках. Часть посадочных мест следует организовать с учетом специфических требований детей с ОВЗ.

5.3.2. Столы должны иметь конструкцию, позволяющую свободно подъезжать человеку на кресле-коляске; расстояние между ножками стола — не менее 900 мм; декоративные панели, полки для сумок не должны препятствовать частичному въезду кресла-коляски под стол.

5.3.3. Зона свободного прохода-проезда между столами и вдоль прилавка-раздачи должна быть не менее 900 мм. У кассового аппарата свободная зона для разворота кресла-коляски должна быть не менее 1200x1500 мм.

5.3.4. Стулья должны быть удобными; иметь простую устойчивую конструкцию.

5.3.5. Покрытие пола в помещениях обеденных залов, используемых людьми с ОВЗ, должно быть прочным, твердым, нескользким и без перепадов.

Фото 7. Столовая МГГЭИ

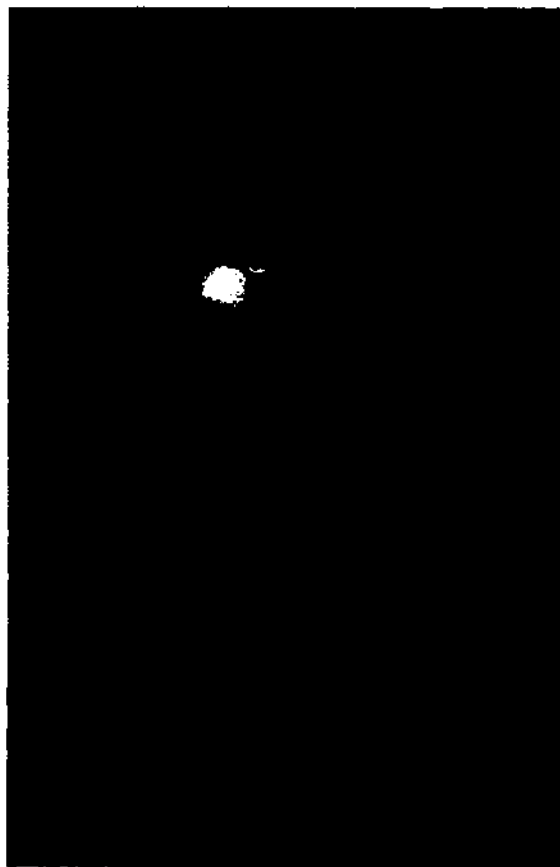
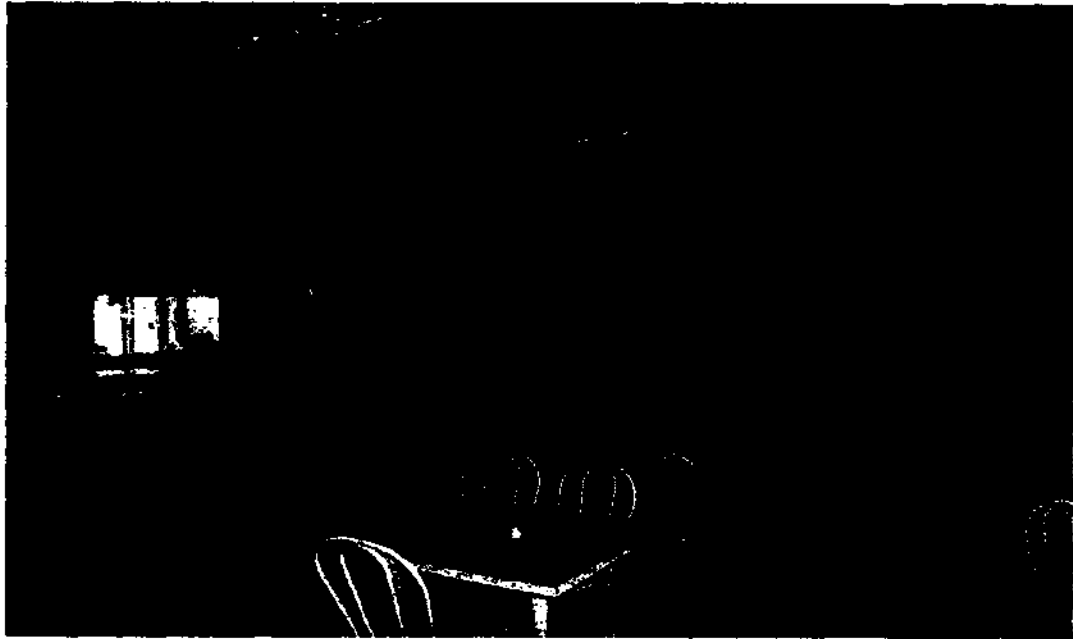


Рис. 46. Оборудование обеденных залов столовых, адаптируемых к посещению людей с ограниченными возможностями

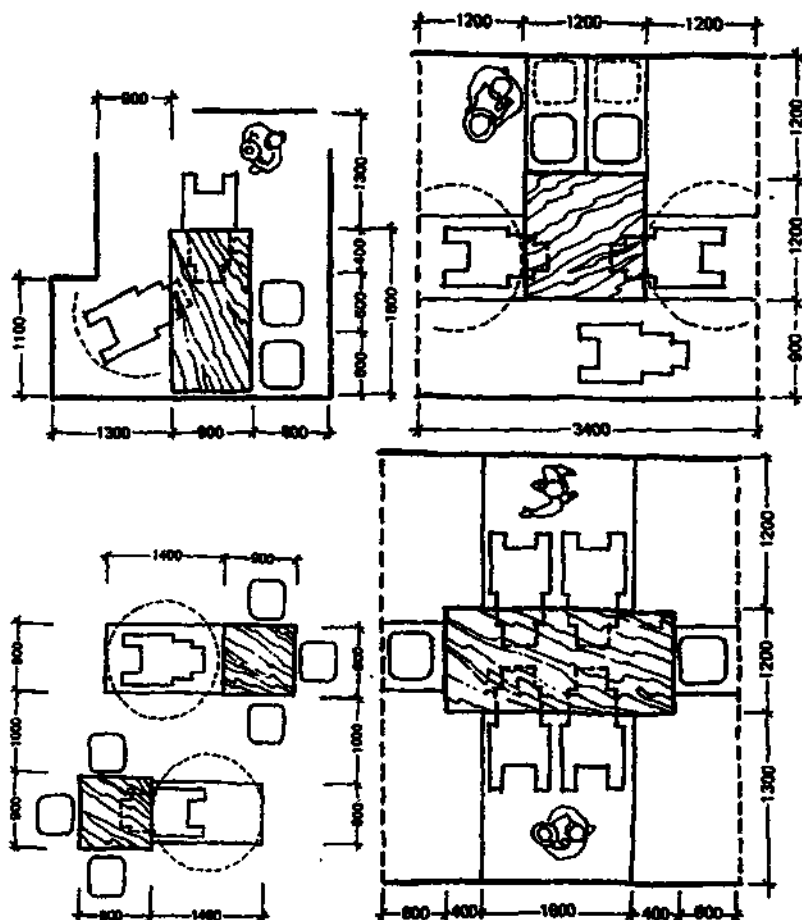
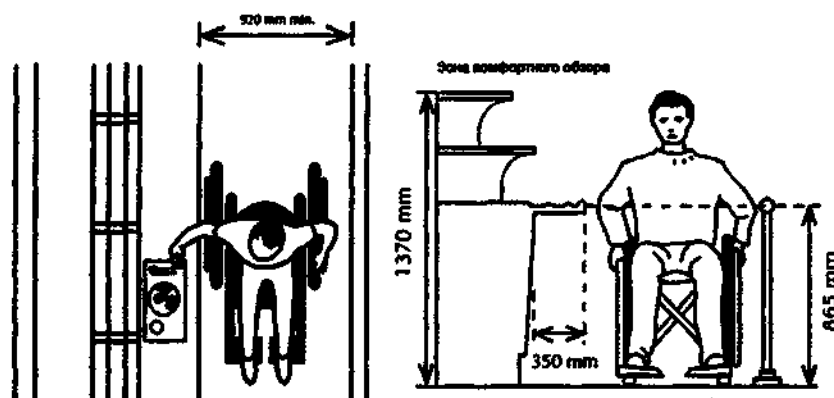


Рис. 47. Оборудование зоны обслуживания



Рекомендации по обеспечению доступности помещений приема пищи для лиц с нарушениями зрения

5.3.6. Учет доступности помещения буфетов и столовых для данной категории людей требует предусмотреть, в первую очередь, звуковые, обонятельные (растения) и тактильные ориентиры, и ясное логически

обоснованное и прямолинейное расположение столов, достаточную ширину проходов и хорошую освещенность.

Рекомендации по обеспечению доступности помещений приема пищи для лиц с нарушениями слуха

5.3.7. Учет доступности помещения буфетов и столовых для данной категории людей требует предусмотреть, визуальные, обонятельные (растения) ориентиры и ясное логически обоснованное и прямолинейное расположение столов, достаточную контрастность колористического решения помещения

5.4. Спортивный комплекс

Рекомендации по обеспечению доступности помещений спортивного комплекса для лиц с нарушением опорно-двигательного аппарата

5.4.1. В средних специальных и высших учебных заведениях, адаптируемых к посещению людьми с ограниченными возможностями, рекомендуется размещение всех основных и вспомогательных помещений на одном уровне (этаже). Если архитектурное решение не позволяет, то все внутренние лестницы должны быть дублированы пандусами или лифтами.

5.4.2. В физкультурном зале следует предусматривать «мягкую стену» для защиты от травматизма слабовидящих людей и людей с внезапно возникающими непроизвольными движениями.

5.4.3. В физкультурном зале и помещении с ванной бассейна следует предусматривать безопасную зону зрительских мест для учащихся на креслах-колясках из расчета 900x1200 мм на одно место. Зона должна быть рассчитана не менее чем на 2 – 3 места.

5.4.4. Для организации учебно-тренировочных занятий по игровым видам спорта для людей с ОВЗ следует предусматривать зал размером не менее 36x18 м. Если программа занятий не включает баскетбол на колясках, то размеры зала могут быть 30x18 м.

5.4.5. Ванна бассейна должна быть оборудована с учетом специальных требований эксплуатации.

5.4.6. Ширина обходной дорожки адаптированного плавательного бассейна должна быть не менее 2000 мм. На обходных дорожках желательно выделять специальные места для хранения кресел-колясок и других вспомогательных средств координации.

5.4.7. В раздевальных физкультурного зала и бассейна рекомендуется устраивать изолированную раздевальную. Раздевальные должны иметь специально оборудованные универсальные санузлы и душевые кабины. В раздевальной для людей с ограниченными возможностями следует предусматривать зону для хранения кресел-колясок, костылей, палок и т.д.

Зона для переодевания людей с ограниченными возможностями не может быть проходной.

Рис. 48. Оборудование бассейнов обходными дорожками с фактурной поверхностью

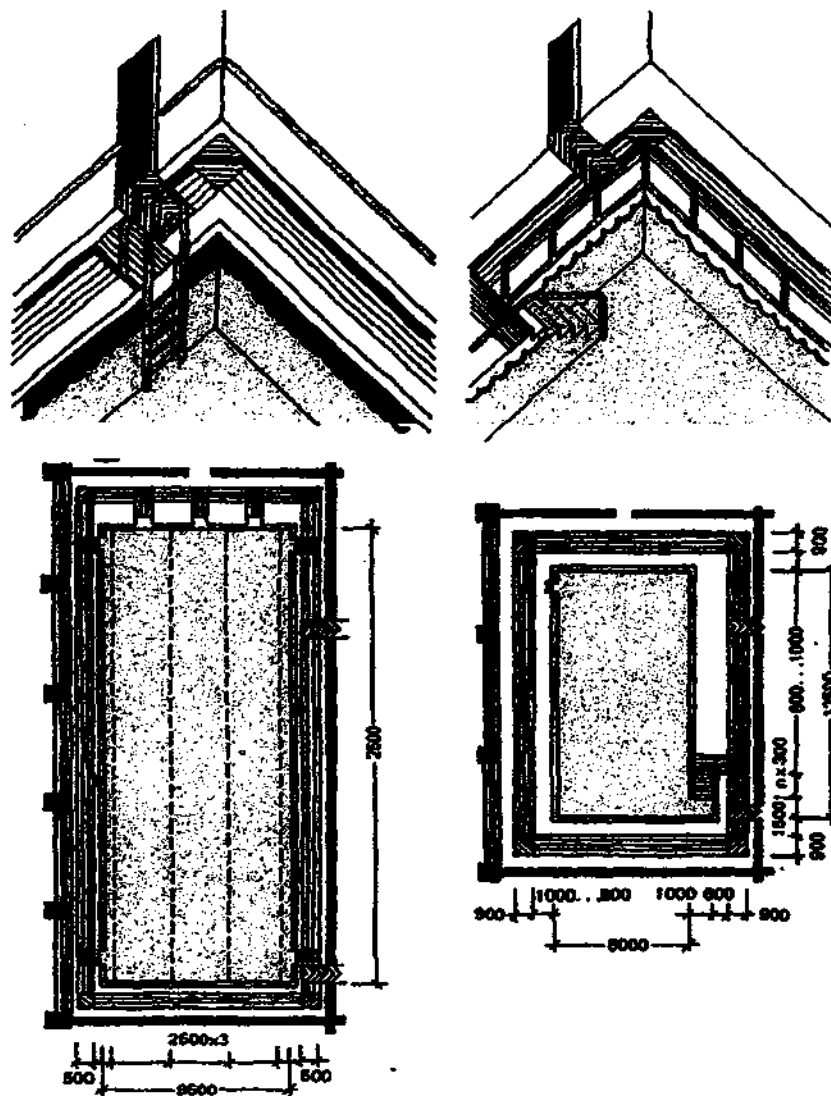
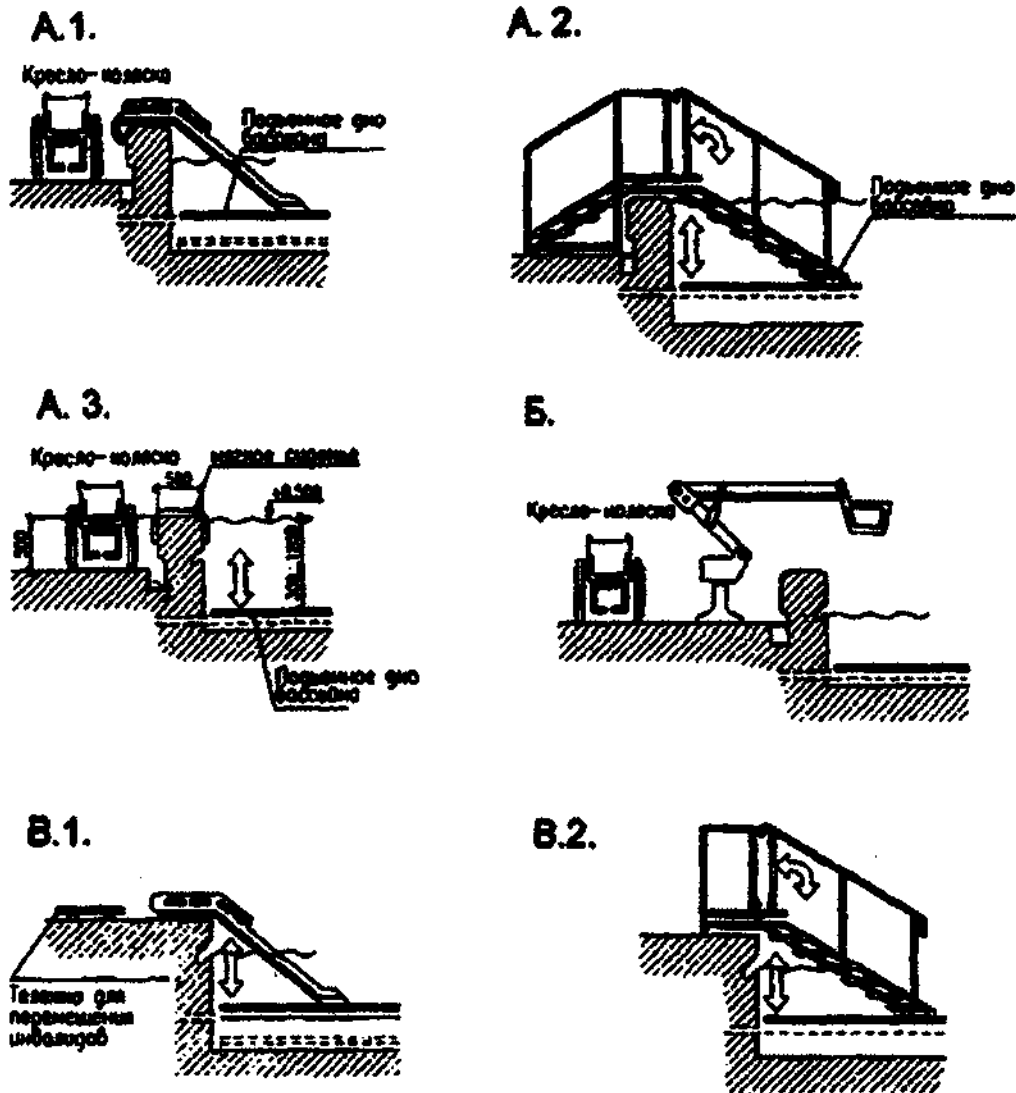


Рис. 49. Варианты организации спусков людей с ограниченными возможностями в физкультурно-оздоровительные и терапевтические ванны. Переносные устройства



А. Терапевтическая ванна с заглубленной обходной дорожкой.

А.1. Переносной желоб.

А.2. Переносная лестница.

А.3. Переносное сиденье для спуска с пересаживанием на борт бассейна.

Б. Рычаговый подъемник.

В. Физкультурно-оздоровительная ванна с бортом на уровне обходной дорожки.

В.1. Переносной желоб.

В.2. Переносная лестница.

5.4.8. Расстояние от любого места пребывания человека с ОВЗ в зальном помещении до эвакуационного выхода в коридор, фойе, наружу или до

эвакуационного люка трибун спортивно-зрелищных залов не должно превышать 40 м. Ширина проходов должна быть увеличена на ширину свободного проезда кресла-коляски (0,9 м). При расстановке оборудования в тренажерных залах необходимо создавать проезды для людей на креслах-колясках.

Рекомендации по обеспечению доступности помещений спортивного комплекса для лиц с нарушениями зрения

5.4.9. В адаптированных к потребностям людей с ограниченными возможностями помещениях плавательного бассейна поверхность проходных ножных ванночек должна быть ровной, нескользкой. Фактура поверхности должна меняться при выходе к обходной дорожке плавательного бассейна.

5.4.10. Для ориентирования лиц с полной потерей зрения и слабовидящих рекомендуется: вдоль стен зала у специализированных ванн бассейна и на входах в зал из помещений для переодевания и душевых следует устанавливать горизонтальные поручни на высоте от пола в пределах от 0,9 до 1,2 м.

5.4.11. Для спортивных игр людей с дефектами зрения поверхность пола должна быть идеально ровной и гладкой, границы площадок для игр обозначаются рельефными наклеивающимися полосами.

5.4.12. Вокруг ванны бассейна обязательно должны быть сделаны бортики.

5.4.13. Следует заглублять в нишу в стене поручень, которым оборудуется зал для занятий лиц с нарушением зрения. Стены залов должны быть абсолютно гладкими, без уступов. Все крепежные детали оборудования, регуляторов, электрических выключателей должны устанавливаться заподлицо с поверхностью стен или заглубляться.

5.5. Помещения для проведения культурно-зрелищных мероприятий

Рекомендации по обеспечению доступности помещений для проведения культурно-зрелищных мероприятий для лиц с нарушением опорно-двигательного аппарата

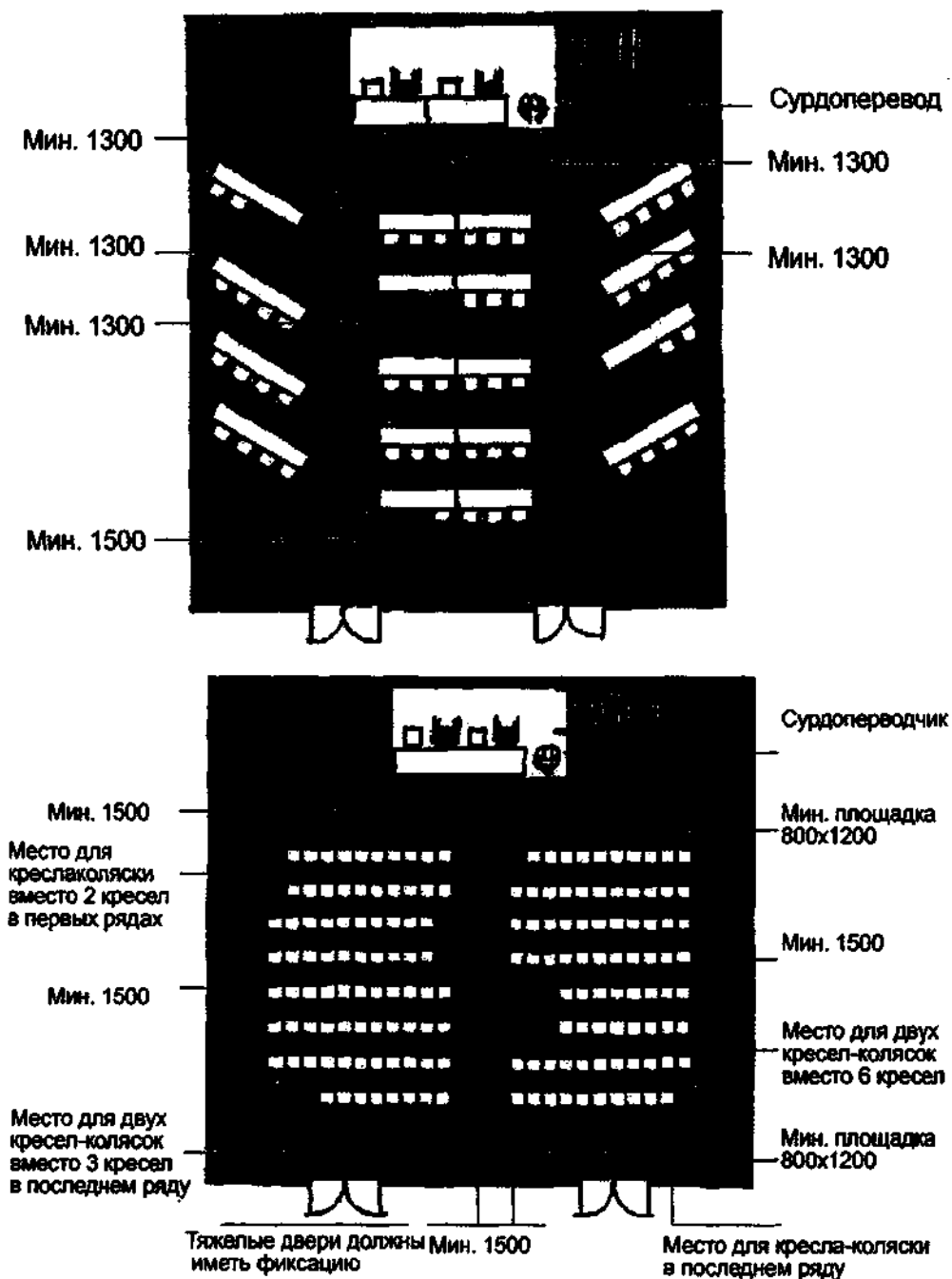
5.5.1. Места для людей с ограниченными возможностями в зальных помещениях следует располагать в доступной для них зоне зала, обеспечивающей: полноценное восприятие демонстрационных, зрелищных, информационных, музыкальных программ и материалов; оптимальные условия для работы (в читальных залах библиотек); отдыха (рекреации и холлы).

5.5.2. В зрительных залах, оборудованных стульями или скамьями, должны иметься сиденья с подлокотниками, из расчета – не менее один стул с подлокотником на пять стульев без подлокотников. Скамьи должны

обеспечивать надежную опору для спины и пространство под сиденьем глубиной не менее 1/3 глубины скамьи.

5.5.3. В многоярусных залах необходимо предусматривать места для людей на кресле-коляске на уровне первого яруса, на одном из промежуточных, а также на последнем.

Рис. 50. Оборудование зрительных залов



5.5.4. Перед сценой, эстрадой в первом ряду, а также в центре зала или по его бокам следует предусматривать индивидуально освещаемые площадки для размещения при необходимости переводчиков жестового языка.

5.5.5. Для подъема на сцену, кроме лестниц, должен быть предусмотрен стационарный (мобильный) пандус или подъемное устройство. Ширина пандуса между поручнями должна быть не менее 0,9 м с уклоном 8% и бортиками по бокам. Лестницы и пандусы, ведущие на сцену, должны иметь с одной стороны ограждения с двойными поручнями на высоте 0,7/0,9 м.

Рис. 51. Оборудование сцены

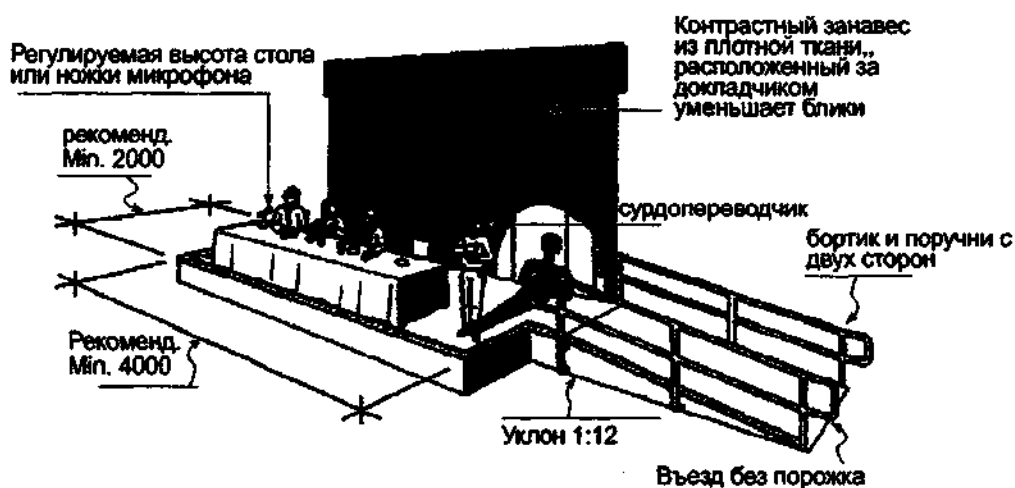
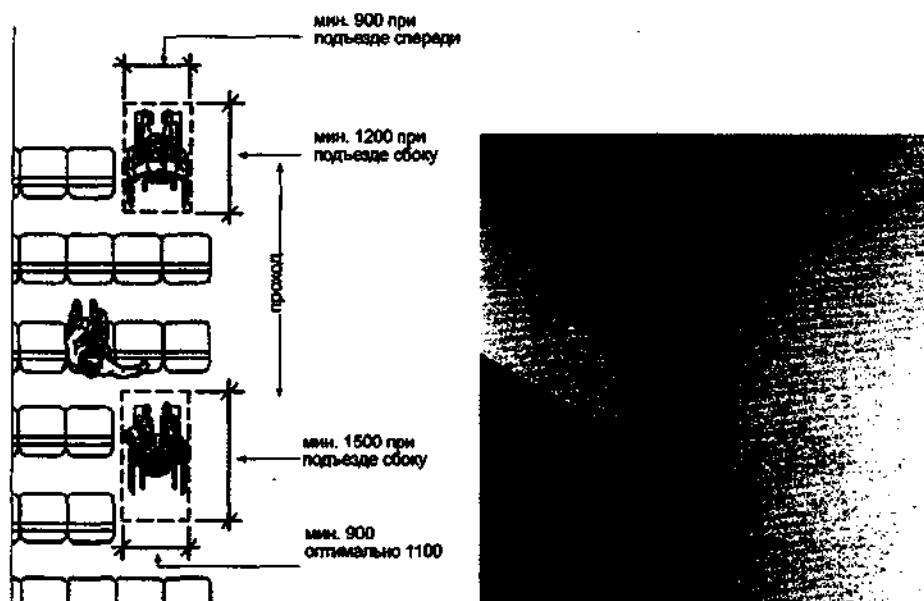


Рис. 52. Габариты мест для кресел-колясок. Скругление углов стен



5.6. Комплексная информационная система навигации

Рекомендации по оборудованию комплексной информационной системы навигации для всех категорий лиц с ограниченными возможностями здоровья

5.6.1. Для ориентации и навигации в архитектурном пространстве следует предусматривать комплексную информационную систему и располагать визуальную, звуковую и тактильную информацию в помещениях, предназначенных для пребывания всех категорий инвалидности. Информационные средства должны соответствовать требованиям ГОСТ Р 51671, а также учитывать требования НПБ 104.

5.6.2. Система средств информации в архитектурной среде должна обеспечивать непрерывность информации, своевременное ориентирование и однозначное опознание объектов и мест посещения. Она должна предусматривать возможность получения информации об ассортименте предоставляемых услуг, размещении и назначении функциональных элементов, расположении путей эвакуации, предупреждать об опасности в экстремальных ситуациях и т.п.

5.6.3. Комплексную информационную систему следует разрабатывать в соответствии с объемно-планировочным решением объекта. Для каждого объекта она может быть уникальной и отражать те или иные творческие замыслы и, как правило, подчиняется общей композиции архитектурного оформления среды. В целом любая проектируемая система информации и навигации должна отвечать нормативным требованиям.

5.6.4. Элементы информационной системы рекомендуется проектировать согласно линейно-узловой структуре и состоять из:

- линейных, состоящих из одного или нескольких средств и (или) устройств, размещаемых на протяженных участках путей движения, в крупномасштабных пространствах и помещениях с регулируемым потоками движения; в планировочно не выраженных зонах участков;

- информационных узлов-центров, размещаемых у входов в здания, сооружения, комплексы, в вестибюлях, в холлах, на пересекающихся путях движения, в специально отведенных зонах и помещениях зданий и сооружений, а также на участках. Это комплексные ориентиры и хранители информации, сочетающие множественные средства и устройства, размещенные компактно или связано в ограниченном пространстве.

5.6.5. В важных информационных узлах рекомендуется располагать информационные колонны с регулируемым доступом и наличием визуальных, акустических и тактильных информационных средств.

5.6.6. Необходимо дублировать визуальную информацию акустическими или тактильными средствами.

5.6.7. Комплексная информационная система должна объединять в себе визуальные, акустические и тактильные средства информации.

5.6.8. Средства информации (в том числе знаки и символы) должны быть идентичными в пределах здания или комплекса зданий и сооружений.

5.6.9. Синхронной (звуковой и световой) сигнализацией, подключенной к системе оповещения о пожаре, следует оборудовать помещения и зоны общественных зданий и сооружений, посещаемые МГН, и производственные помещения, имеющие рабочие места для людей с ограниченными возможностями.

5.6.10. Для аварийной звуковой сигнализации следует применять приборы, обеспечивающие уровень звука не менее 15 дБА в течение 30 с, при превышении максимального уровня звука в помещении – на 5 дБА.

5.6.11. Замкнутые пространства зданий (помещения различного функционального назначения, кабинка туалета, лифт и т.п.), а также лифтовые холлы, где маломобильный гражданин, в том числе с дефектами слуха, может оказаться один, должны быть оборудованы двусторонней связью с диспетчером или дежурным. В иных случаях следует предусматривать кнопку звонка. В общественной уборной электрический звонок или извещатель должен выводиться в дежурную комнату.

Таблица 4.

Группа	Подгруппа	Вид
1 Технические средства информации общего пользования, доступные для людей с ограниченными возможностями	1.1. Визуальные средства отображения информации	1.1.1. Печатные носители статической информации (указатели, таблички, вывески, щиты, стенды, аппликации и т.п.) 1.1.2. Электронные носители статической и динамической информации (табло, большие экраны, дисплеи и т.п.), в том числе средства, дублирующие звуковую информацию и устройства сурдоперевода (для людей с дефектами слуха)
	1.2. Звуковые средства воспроизведения информации	1.2.1. Акустические средства (речевые синтезаторы, речевые оповещатели, громкоговорители, репродукторы и т.п.), в том числе устройства звукового дублирования визуальной информации (для людей с недостатками зрения) 1.2.2. Вспомогательные аудиосистемы с индукционными контурами и их элементы (устройства звукового дублирования, наушники и др.)
	1.3. Тактильные средства отображения информации	1.3.1. Печатные носители статической информации, выполненной рельефным шрифтом (указатели, таблички и т.п.) 1.3.2. Печатные носители статической информации, выполненной шрифтом Брайля (указатели, таблички и т.п.)
2 Технические средства сигнализации общего	2.1. Визуальные средства сигнализации	2.1.1. Графические средства сигнализации, в том числе знаки безопасности (предупреждающие знаки) 2.1.2. Световые сигнальные устройства, в том числе световые сигнализаторы, световые маячки, светофоры 2.1.3. Цветографические сигнальные устройства, в том

Группа	Подгруппа	Вид
пользования, доступные для людей с ограниченными возможностями		числе сигнальные цвета, цветовая разметка, контрастные цветовые полосы
	2.2. Звуковые средства сигнализации	2.2.1 Звуковые сигнальные устройства уведомляющей сигнализации, в том числе речевые оповещатели, звуковые маяки 2.2.2 Звуковые сигнальные устройства аварийной и предупреждающей сигнализации, в том числе предупреждающие оповещатели, аварийные звуковые оповещатели, а также звуковые сигнальные устройства, дублирующие световые сигнальные устройства аварийной и предупреждающей сигнализации (для людей с недостатками зрения)
	2.3. Тактильные средства сигнализации	2.3.1 Статические тактильные устройства, в том числе тактильные разметки, тактильные полосы, тактильные покрытия (плитки, рельефные или фактурные средства), искусственные плавные подъемы, уклоны и обочины (бордюрные камни) 2.3.2 Динамические тактильные устройства, в том числе вибрационные сигнализаторы, тактильные вибраторы
3 Технические средства связи общего пользования, доступные для людей с ограниченными возможностями	3.1. Средства односторонней связи	3.1.1 Громкоговорители 3.1.2 Акустические системы громкоговорящей связи 3.1.3 Микрофоны 3.1.4 Ларингофоны 3.1.5 Наушники
	3.2. Средства двусторонней связи	3.2.1 Громкоговорящие средства связи 3.2.2 Средства связи с усилителями приема 3.2.3 Текстовые средства связи, в том числе с «бегущей строкой», факсимильные аппараты 3.2.4 Таксофоны

5.6.12. Комплексная информационная система должна объединять в себе визуальные, акустические и тактильные средства информации.

5.7. Визуальные средства информации

Рекомендации по оборудованию визуальных средств информации для лиц с нарушением слуха

5.7.1. К визуальным устройствам и средствам информации, используемым для вспомогательного управления движением и поведением посетителей, относятся:

- указатели и знаки, в том числе цветовые;
- разметка и цвет элементов оборудования;
- щиты, стенды, табло;
- тактильные табло;

• световые маяки.

5.7.2. Для создания визуальной информации рекомендуется использовать общеупотребительные символы и пиктограммы. Шрифт и начертание символов рекомендуется принимать по ГОСТ Р 52131-2003, а также принимать по нему и указатели.

5.7.3. Визуальная настенная информация должна располагаться на контрастном фоне на высоте 1200 — 1600 мм от уровня пола.

5.7.4. Подвесные визуальные информационные указатели следует располагать по оси пространства или пути следования на высоте, на доступной для восприятия высоте.

5.7.5. Размеры букв и цифр информационных световых и цветовых указателей в зависимости от расстояния должны быть: 10 м — 250 мм; 20 м — 400 мм; 50 м — 750 мм.

5.7.6. Желательно графически выделять на полу и на стенах зоны риска (например, открывания полотна двери).

5.7.7. Применяемые текстовые табло с переменным содержанием (матричные, бегущая строка и т.п.) должны иметь символы по ГОСТ Р 52290-2004.

5.7.8. Экраны телемониторов и проекторов следует располагать в затененных местах для обеспечения необходимой контрастности изображения. Не следует размещать экраны со стороны оконных проемов.

5.7.9. Форма вывески может соответствовать сообщаемой информации: прямоугольная вывеска дает информацию; треугольная - указывает о «предостережении»; круглая вывеска - указывает о «запрещении».

5.7.10. Для различных назначений желательно использовать специальные кодовые цвета: зеленый — безопасность, свободный проход, запасный выход, первая помощь и пр.; желтый — риск, предупреждение, движущиеся предметы, выступающие конструкции; красный — опасность, запрещение и т.д.

5.7.11. На путях движения рекомендуется применять направляющие символы и ограничительную (латеральную) разметку.

5.7.12. Для людей с дефектами зрения основной путь и направление движения следует выделять контрастной цветовой полосой на полу по оси помещения.

5.7.13. Рекомендуется визуальную информацию размещать:

- вне здания - на высоте не менее 1,5 м и не более 4,5 м от поверхности движения; при этом знаки и указатели для тактильного контакта допускается размещать в зоне видимого горизонта путей движения на высоте от 1,2 до 1,6 м;

- внутри здания - информация о назначении помещения - рядом с дверью на высоте от 1,4 до 1,6 м со стороны дверной ручки; знаки и указатели визуальные - на высоте до 2,5 м в зонах движения по путям в зальных помещениях.

5.7.14. Цветографическое решение визуальных средств отображения информации должно соответствовать общему интерьеру зданий, сооружений и обеспечивать четкость и выразительность подачи информации.

5.7.15. В зонах информационных служб, торговых киосков, стоек кафе и т.д. освещение должно обеспечивать возможность чтения по губам. В этих зонах не рекомендуется устанавливать стеклянные экраны, так как они могут давать отражения и отблески, мешающие зрительному восприятию

5.7.16. При устройстве искусственного освещения рекомендуется комбинированная система общего и местного освещения, обеспечивающая освещенность от 500 до 1500 лк в зависимости от характера деятельности. При этом уровень освещенности от системы общего освещения должен составлять 500 лк. В системе комбинированного освещения рекомендуется использовать энергосберегающие лампы. Недопустимо смешение спектров источников искусственного освещения, т.е. одновременное освещение помещений люминесцентными и лампами накаливания.

5.7.17. При маркировке участков архитектурного пространства, рекомендуется использовать международные символы и знаки.

Рис. 53. Международные символы и знаки



5.8. Тактильные средства информации

Рекомендации по оборудованию системы тактильных средств информации для лиц с нарушением зрения

5.8.1. Тактильные поверхности покрытий полов должны обеспечивать возможность их быстрого распознавания, а также уборки (очистки). Они не должны самопроизвольно сдвигаться, зацепляться и задирааться обувью или средствами реабилитации.

5.8.2. Как правило, при входе в здание, а также в важных информационных узлах, рекомендуется располагать ориентационные осязательные карты-планы с тактильным обозначением на них путей эвакуации (тактильные мнемосхемы). Также желательно располагать при входе трехмерную тактильную модель здания.

5.8.3. Тактильные информирующие поверхности должны быть безопасны для рук, а размещенные в плоскости пола - также для средств реабилитации людей с ограниченными возможностями. Эти поверхности не должны усложнять условия движения людей, которые в них не нуждаются.

5.8.4. Оптимальная высота размещения тактильной информации - 0,6-1,1 м, а в зоне путей движения - на высоте 1,2-1,6 м.

5.8.5. Рекомендуется применение ручек дверей, рычагов управления, выключателей различных пластических форм и фактур, позволяющих легко различать их на ощупь.

5.8.6. В инженерном оборудовании рекомендуется применять рельефные кнопочные выключатели и клавиши выключателей или регулировочных устройств с различной фактурой и рельефными цифрами, буквами или символами. Размер символов - не менее 5 мм, а глубина - 0,8 мм. Поля клавиш и кнопок - не менее чем 20×20 мм.

5.8.7. Рычаги и вентили для холодной и горячей воды должны иметь одинаковую форму, но при этом следует сделать рельефную, различительную пометку на цветовой поверхности, обозначающей температуру воды (холодная, горячая).

5.8.8. На поручнях вдоль путей движения и на их концах следует устанавливать тактильные указатели с рельефным шрифтом высотой не менее 15 мм или знаками шрифта Брайля (ГОСТ Р 50918).

5.8.9. Предупреждающую информацию о приближении к препятствиям для людей с дефектами зрения рекомендуется обеспечивать изменением цвета и фактуры поверхности пола.

5.8.10. Визуальные информационные средства необходимо дублировать тактильными средствами, в том числе с использованием шрифта Брайля по ГОСТ Р 50918-96.

5.8.11. Направляющие (ведущие) линии на пешеходных путях создаются с помощью лент или плит с выраженным изменением поверхности.

5.9. Акустические средства информации

5.9.1. Акустические устройства и средства предназначены для оказания помощи лицам с недостатками зрения, а также для дублирования визуальной информации в наиболее ответственных местах. К ним относятся: звуковые маячки; шумовые индикаторы; средства звуковоспроизведения, речевые синтезаторы; индукционная петля в зрительном зале и другие электроакустические (звукоусиливающие) приспособления.

5.9.2. Шумовые индикаторы рекомендуется использовать в помещениях с хорошей звукоизоляцией или в помещениях при значительных уровнях шумов субъективного происхождения.

5.9.3. Рекомендуется использовать шумовые индикаторы, воспроизводящие звуки: метронома; колокольчиков или ксилофонных пластин; звуков ударных инструментов.

5.9.4. Рекомендуется размещать шумовые индикаторы вне полосы движения, но с приводами, реагирующими на движение по этим полосам.

5.9.5. Применяемая звуковоспроизводящая техника должна соответствовать требованиям ГОСТ 24214.

5.9.6. Следует применять приборы и устройства уровня звука, частота, длительность и интервал звукового сигнала которых соответствуют требованиям ГОСТ Р 51671.

5.9.7. Не рекомендуется размещать акустические устройства так, чтобы зоны их действия перекрывали друг друга, создавая звуковые помехи.

5.9.8. В архитектурной среде следует выделять соответствующее пространство, где необходимо обеспечить четкое восприятие акустической информации (аудитории, зрительные залы и т.п.) связанное с акустическими устройствами, работающими на основе индукционного контура или инфракрасного излучения. Места, оборудованные индукционным контуром или инфракрасным излучением, следует выделять соответствующей визуальной пиктограммой.

5.9.9. Доступные для людей с ограниченными возможностями средства телефонной связи (СТС) общего применения должны быть оснащены регуляторами громкости.

5.9.10. Кроме того, 25 % всех СТС общего применения, предусмотренных в здании или сооружении, но не менее одного должны быть со встроенными усилителями приема (приема и передачи) и рассредоточены по всему зданию среди всех типов средств телефонной связи общего применения. При наличии в здании одного специализированного аппарата телефонной связи его следует размещать в вестибюле или на наиболее людном этаже.

5.9.11. При необходимости люди с дефектами зрения могут быть обеспечены соответствующими аудиоустройствами (типа «аудиогид») для восприятия соответствующей информации об окружающей их архитектурной среде.

6. Пожарная безопасность лиц с ограниченными возможностями здоровья в зданиях образовательных учреждений

6.1. Пути эвакуации

Рекомендации по обеспечению путей эвакуации для всех категорий лиц с ограниченными возможностями здоровья

6.1.1. Проектные решения зданий образовательных учреждений должны обеспечивать безопасность МГН в соответствии с требованиями СНиП 21-01 и ГОСТ 12.1.004, с учетом мобильности инвалидов различных категорий (устанавливается по приложению В), их численности и места нахождения в здании.

6.1.2. Места постоянного нахождения МГН должны располагаться на минимально возможных расстояниях от эвакуационных выходов из помещений, с этажей и из зданий наружу. При этом расстояние от дверей помещения с пребыванием инвалидов, выходящего в тупиковый коридор, до эвакуационного выхода с этажа не должно превышать 15 м.

6.1.3. Места для инвалидов в зрительных залах должны располагаться в отдельных рядах, выходящих на самостоятельный путь эвакуации, не пересекающийся с путями эвакуации остальной части зрителей.

В зальных помещениях не менее двух рассредоточенных выходов должны быть приспособлены для прохода МГН.

Рекомендации по обеспечению путей эвакуации для лиц с нарушением опорно-двигательного аппарата

6.1.4. Места для зрителей с поражением опорно-двигательного аппарата на трибунах спортивных залов следует предусматривать в зоне, непосредственно примыкающей к выходу на трибуну.

6.1.5. Посадочные места (столы) для инвалидов в залах столовых следует располагать вблизи от эвакуационного выхода, но в непроходной зоне.

6.1.6. Ширина (в свету) участков эвакуационных путей, используемых МГН, должна быть не менее, м:

дверей из помещений, с числом находящихся в них не более 15 человек 0,9;

более 15 человек

проемов и дверей в остальных случаях; проходов 1,2;

внутри помещений

переходных лоджий и балконов 1,5;

коридоров, пандусов, используемых для эвакуации 1,8.

6.1.7. Не допускается предусматривать пути эвакуации по открытым металлическим наружным лестницам.

6.1.8. Пандус, служащий путем эвакуации с вышележащих этажей в реконструируемом здании или сооружении, должен быть непосредственно связан через тамбур с выходом наружу.

6.1.9. Конструкции эвакуационных путей должны быть класса КО (непожароопасные), предел их огнестойкости, материалы их отделки и покрытия полов должны соответствовать требованиям СНиП 21-01.

6.1.10. Если по проекту реконструкции учебного учреждения невозможно обеспечить эвакуацию МГН за необходимое время, то для их спасения на путях эвакуации следует предусматривать пожаробезопасную зону, из которой они могут эвакуироваться более продолжительное время или находиться в ней до прибытия спасательных подразделений.

6.1.11. Предельно допустимое расстояние от наиболее удаленной точки помещения с пребыванием МГН до двери в пожаробезопасную зону должно быть в пределах досягаемости за необходимое время эвакуации.

6.1.12. Площадь пожаробезопасной зоны должна быть рассчитана на всех инвалидов, оставшихся на этаже, исходя из удельной площади, приходящейся на одного спасаемого, при условии возможности его маневрирования, м²/чел.:

инвалид в кресле-коляске	2,40;
инвалид в кресле-коляске с сопровождающим	2,65;
инвалид, перемещающийся самостоятельно	0,75;
инвалид, перемещающийся с сопровождающим	1,00.

6.1.13. В состав пожаробезопасной зоны может включаться площадь примыкающей лоджии или балкона, отделенных противопожарными преградами от остальных помещений этажа.

6.1.14. Пожаробезопасные зоны следует предусматривать вблизи вертикальных коммуникаций.

6.1.15. Пожаробезопасная зона должна быть отделена от других помещений и примыкающих коридоров противопожарными преградами, имеющими пределы огнестойкости: стены - REI 90, перекрытия - REI60, двери и окна - 1-го типа.

6.1.16. Конструкции противопожарных зон должны быть класса КО (непожароопасные), а материалы отделки и покрытий должны соответствовать требованиям 6.25 СНиП 21-01.

6.1.17. Двери в пожаробезопасную зону должны быть противопожарными samozакрывающимися с уплотнениями в притворах.

6.1.18. Пожаробезопасная зона должна быть незадымляемой. При пожаре в ней должно создаваться избыточное давление 20 Па при одной открытой двери эвакуационного выхода.

6.1.19. В шахтах лифтов, имеющих выходы в пожаробезопасную зону, должен быть создан подпор воздуха, соответствующий требованиям СНиП 2.04.05.

6.2. Внутреннее оборудование

Рекомендации по обеспечению пожарной безопасности внутреннего оборудования для всех категорий лиц с ограниченными возможностями здоровья

6.2.1. Системы средств информации и сигнализации об опасности должны быть комплексными и предусматривать визуальную, звуковую и тактильную информацию в помещениях (кроме помещений с мокрыми процессами), предназначенных для пребывания всех категорий инвалидов. Они должны соответствовать требованиям ГОСТ Р 51671, а также учитывать требования НПБ 104.

6.2.2. Освещенность помещений и коммуникаций, доступных для МГН, следует повышать на одну ступень по сравнению с требованиями СНиП 23-05.

6.2.3. Синхронной (звуковой и световой) сигнализацией, подключенной к системе оповещения о пожаре, следует оборудовать помещения и зоны учебных учреждений, посещаемые МГН.

6.2.4. Для аварийной звуковой сигнализации следует применять приборы, обеспечивающие уровень звука не менее 15 дБА в течение 30 с, при превышении максимального уровня звука в помещении на 5 дБА.

6.2.5. Замкнутые пространства зданий (помещения различного функционального назначения, кабинка туалета, лифт и т.п.), а также лифтовые холлы, где маломобильный гражданин, в том числе с дефектами слуха, может оказаться один, должны быть оборудованы двусторонней связью с диспетчером или дежурным. В иных случаях следует предусматривать кнопку звонка. В общественной уборной электрический звонок или извещатель должен выводиться в дежурную комнату.

6.2.6. В таких помещениях (кабинах) должно предусматриваться аварийное освещение.

6.2.7. Следует применять дверные ручки, запоры, задвижки и другие приборы открывания и закрытия дверей, которые должны иметь форму, позволяющую инвалиду управлять ими одной рукой и не требующую применения слишком больших усилий или значительных поворотов руки в запястье. Целесообразно ориентироваться на применение легко управляемых приборов и механизмов, а также П-образных ручек. Ручки на полотнах раздвижных дверей должны устанавливаться таким образом, чтобы при полностью открытых дверях эти ручки были легко доступными с обеих сторон стены. Ручки дверей, расположенных в углу коридора или помещения, должны размещаться на расстоянии от боковой стены не менее 0,6 м.

6.2.8. На входных дверях помещений, в которых опасно или категорически запрещено нахождение МГН (бойлерных, венткамерах, трансформаторных узлах и т.п.), следует устанавливать запоры, исключающие свободное

попадание внутрь помещения. Дверные ручки подобных помещений должны иметь поверхность с опознавательными знаками или неровностями, осязаемыми тактильно.

6.2.9. Применяемые в проектах материалы, оснащение, оборудование, изделия, приборы, используемые инвалидами или контактирующие с ними, должны иметь гигиенические сертификаты органов государственной санитарно-эпидемиологической службы.

IV. МЕХАНИЗМЫ ФОРМИРОВАНИЯ ДОСТУПНОЙ СРЕДЫ ОБРАЗОВАТЕЛЬНОГО УЧРЕЖДЕНИЯ

7.1. Функциональная связь помещений образовательных учреждений

7.1.1. В состав высшего учебного заведения в соответствии с их архитектурно-планировочной структурой входят следующие подразделения:

- общеинститутские и факультетские кафедры с кабинетами и лабораториями;

- аудиторный фонд (общеинститутский и факультетский);

- научно-исследовательские подразделения, учебные клиники, оранжереи, теплицы, виварии, инсектарий, ботанические сады, учебно-опытные хозяйства;

- столовая;

- медицинский пункт;

- спортивные сооружения и открытые спортплощадки, кафедры физического воспитания и спорта;

- учебно-производственные здания и сооружения, в том числе для медицинских вузов - медико-санитарные учреждения, для педагогических - базовые школы, для театральных и консерваторий - театры, концертные залы; библиотеки (библиотека - центральная, факультетская, филиалы), технический центр, вычислительный центр, кино-, фотолaborатория, телецентр; музеи (общеинститутские и факультетские);

- административно-хозяйственные (ректорат, администрация, хозяйственные);

- экспериментальные производства; предприятия культурно-бытового назначения, включая столовые, поликлиники, санатории-профилактории, оздоровительные спортлагеря, торговые центры, ясли и т.д.);

- обслуживающие подразделения, включая ремонтные мастерские, склады, типографию, котельные, компрессорные, трансформаторные подстанции и т.д.;

- общежития.

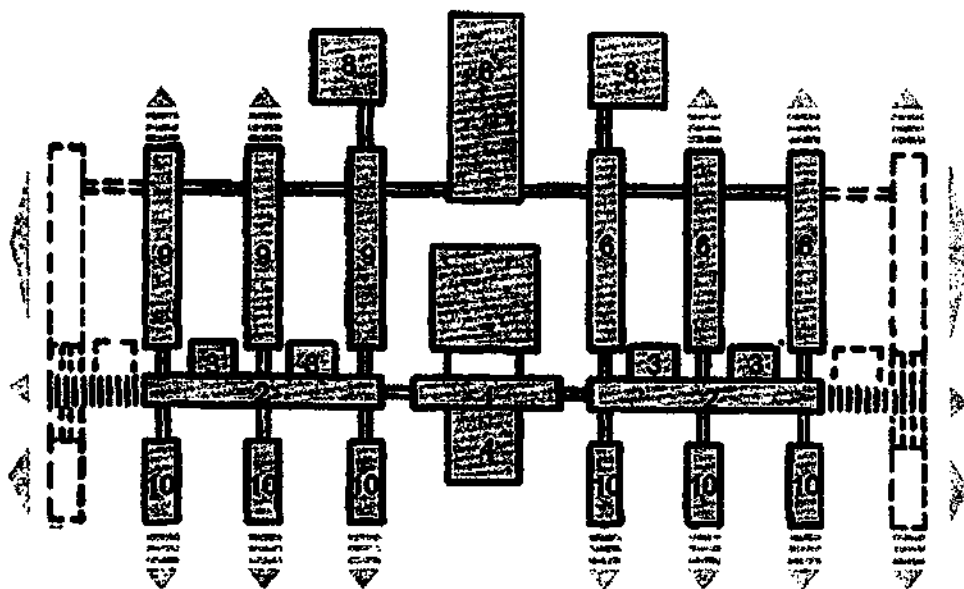
7.1.2. В высших учебных заведениях выделяется группа общеинститутских помещений, которые образуют либо административно-учебный корпус, либо специальную зону общеинститутских зданий, включающих: крупные общеинститутские аудитории, кафедры, с лабораториями и учебными кабинетами, библиотеку, ректорат с администрацией, общественные организации, клубно-зрелищные помещения, межфакультетские лаборатории, вспомогательные и обслуживающие помещения, технический центр, спортивные залы.

7.1.3. В соответствии со спецификой для университетов характерна факультетская структура: студенты с первых же курсов обучаются на соответствующих факультетах. В университетах в отличие от других вузов

функционально отсутствуют главные учебные корпуса для обучения всех первых курсов. Университетский общеинститутский блок включает ректорат, библиотеку с музеем и группу актового зала.

7.1.4. Характерной особенностью функциональной и планировочной структуры университетов является наличие в их составе развитых научно-исследовательских подразделений, соответствующих профилю факультетов, непосредственно связанных с учебным процессом .

Рис. 54. Функциональная и планировочная структура высшего учебного заведения



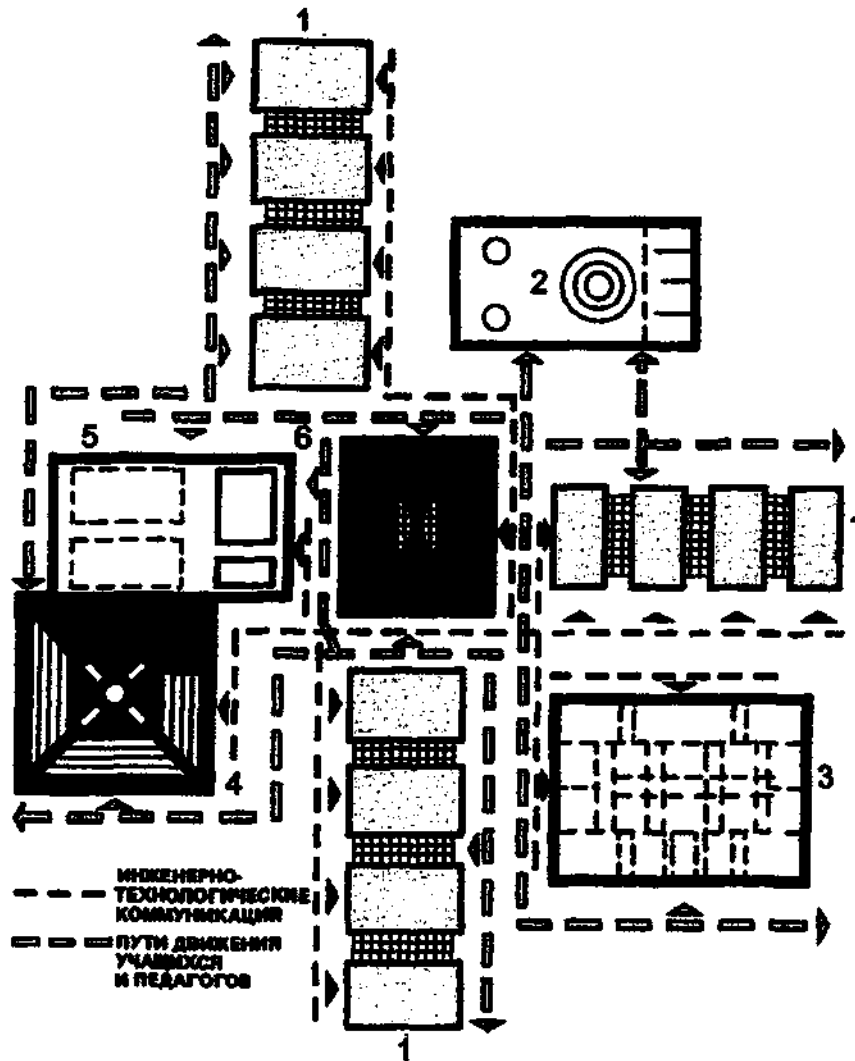
Принципиальная схема функционально-планировочной организации университета

- 1 - ректорат; 2 - общеинститутские кафедры; 3 - крупные лекционные аудитории;
 4 - актовый зал; 5 - библиотека; 6 - спортивный корпус; 7 - теоретический центр института;
 8 - естественнонаучные факультеты; 9 - гуманитарные факультеты;
 10 - научно-исследовательские подразделения; 11 - факультеты технических специальностей

7.1.5. В колледжах и техникумах, помимо теоретических занятий, проводятся: учебно-производственное обучение, физическое воспитание, культурно-зрелищные мероприятия, кружковые занятия, начальная военная подготовка, методическая работа преподавателей, организуются отдых и питание учащихся. Для названных целей в учебных заведениях предусматриваются помещения, объединяемые в следующие функциональные группы: учебные помещения; учебно-производственные помещения – учебно-производственные мастерские – УПМ (в колледжах и техникумах), помещения лабораторно-практических занятий (в техникумах); учебно-спортивного назначения; помещения актового зала; помещения клубно-кружковой работы; библиотека; общественного назначения; административно-служебные помещения; столовая; медицинский пункт;

вспомогательные помещения. Схема взаимосвязи основных групп помещений в здании учебных заведений показана на рис.55.

Рис. 55. Схема взаимосвязи структурных подразделений колледжей



1 — блоки учебных помещений; 2 — столовая; 3 — учебно-производственные мастерские; 4 — лекционные аудитории; 5 — клубные помещения; 6 — информационно-технический центр.

Таблица 5. Требования к зданиям учреждений образования

Объект	Требования по критериям		
	Доступности	Безопасности	Информативности
1. Входы, общее коммуникационно-рекреационное пространство здания	2.1. Подъем на площадку крыльца в учреждениях общего начального образования - по пандусу, в учреждениях среднего профессионального образования, в центрах перекалфикации - по пандусу или с применением специального подъемника.	3.1. Лифт для учащихся с ОВЗ, передвигающихся в инвалидном кресле, в учреждениях общего образования, а также начального среднего профессионального образования должен предусматриваться в специальном лифтовом холле с ограниченным доступом в него остальных учащихся.	4.1. В вестибюлях учреждений образования следует предусматривать начальные классы); 0,7 и 0,9 м. Диаметр поручня - 0,35 - 0,45 м для начальных классов и 0,45 - 0,55 м - для остального контингента учащихся.
	2.2. Наличие не менее одного лифта для учащихся, передвигающихся в инвалидном кресле, и с нарушениями сердечно-сосудистой и легочной системы.	2.3. Если ширина коридора менее 1,8 м, рекомендуется предусматривать через каждые 10-15 м длины коридора, но не менее одного на коридор карман глубиной 1,8 м, длиной - 3,0 м.	5.1. Поручни на огражденных лестниц следует предусматривать на высоте 0,5 м (в блоке начальных классов); 0,7 и 0,9 м. Диаметр поручня - 0,35 - 0,45 м для начальных классов и 0,45 - 0,55 м - для остального контингента учащихся.
2. Основные учебные помещения	2.4. Все учебные места для учащихся с ОВЗ следует оборудовать одностыльными столами.	3.2. Стационарное крепление необходимо предусматривать для учебных, рабочих и обеденных столов, стульев, мольбертов, кроватей в спальнях и т.п. для учащихся с нарушениями зрения. Кровати в спальнях и учебных местах в опытных лабораториях и мастерских должны предусматривать дополнительное пространство для хранения индивидуальных средств реабилитации при передвижении, личных индивидуальных средств компенсации, личных вещей.	5.3. Следует предусматривать зоны отдыха для учащихся с ОВЗ: 3 - 4 места в каждой рекреации, 5-6 мест в гардеробе верхней одежды.
	2.5. Места для учащихся с нарушениями зрения должны иметь свободный доступ с двух сторон.	2.6. В учебных мастерских должны предусматривать индивидуальные камеры хранения личных вещей и учебников.	4.2. Учебные места для учащихся с ОВЗ должны размещаться идентично в однотипных учебных помещениях ОДА. Учреждения.
	2.6. В учебных мастерских должны предусматривать дополнительное пространство для хранения индивидуальных средств реабилитации при передвижении, личных вещей.	4.3. Зону специальных учебных мест должны предусматривать дополнительные места для учащихся с нарушениями слуха и зрения.	5.5. При входной группе помещений следует предусматривать телефоны-автоматы, другие устройства внешней и внутренней двусторонней связи. Телефоны-автоматы следует крепить на высоте (до номеронабирателя) не выше 0,85 м.
			5.6. В зоне специальных учебных мест для учащихся с нарушениями ОДА и зрения следует предусматривать дополнительное пространство для хранения индивидуальных средств реабилитации при передвижении, личных вещей.
			5.7. Учебные места для учащихся с нарушениями слуха и зрения должны иметь дополнительное местное освещение рабочего

Объект	Требования по критериям			
	доступности	безопасности	информативности	комфортности
<p>общеобразовательных учреждений</p> <p>предусматривать 3 места по каждому профилю обучения для учащихся с нарушением ОДА.</p> <p>2.7. В мастерских профессиональных учебных заведений для учащихся, передвигающихся в инвалидном кресле-коляске, ширину свободного прохода, а также расстояние между станками следует принимать не менее 1,6 м.</p>	<p>оборудоваться опорными поручнями.</p>	<p>учебных помещений следует выделять из общей площади помещений рельефной фактурой или ковровым покрытием поверхности пола.</p> <p>4.4. В профессиональных сурдофункциональных помещениях (группа продленного дня, безбарьерной мастерские с разными видами деятельности, клубные и кружковые помещения и т.п.)</p>	<p>В учебном помещении эти места следует располагать в первых рядах и у окна.</p> <p>5.8. Ученические места для учащихся с нарушениями слуха (слабослышащих) должны иметь возможность оборудоваться электроакустическими приборами, индивидуальными наушниками, а в лекционных аудиториях - еще и профессионального образования - еще и сурдофункциональной аппаратурой.</p> <p>5.9. Вдоль свободных участков стен в зоне учебного помещения рекомендуется предусматривать опорный поручень на высоте 0,5 и 0,7 м - в помещениях начальных классов; 0,7 и 0,9 м - для остального контингента учащихся.</p>	<p>следует предусматривать информационные указатели размещения функциональных зон по видам деятельности.</p>
<p>3. Залы для физкультурных занятий, бассейны, раздевальные, душевые</p>	<p>2.8. На площади спортивного зала или в отдельном помещении следует предусмотреть пространство (свободное или со специальными тренажерами) для занятий учащихся с ОВЗ, не имеющих противопоказаний к физкультурным занятиям.</p> <p>3.3. Раздевальная, душевая и туалет при физкультурном зале для учащихся с нарушениями ОДА должны предусматриваться в отдельном комплексе помещений с соответствующим оборудованием.</p> <p>3.4. В специальной зоне физкультурного зала или в специальном помещении для занятий учащихся с ОВЗ общеобразовательных учреждений следует предусматривать «мягкие стены» для защиты от травм.</p>	<p>5.10. В образовательных учреждениях в раздевальных физкультурного зала и бассейна для учащихся с ОВЗ следует предусматривать изолированную раздевальную с душем и туалетом.</p>		

С целью обеспечения доступности зданий учебных заведений для людей с ограниченными возможностями следует проводить модернизацию или реконструкцию здания.

Модернизация здания – приведение к современным требованиям его объёмно-планировочных решений и архитектурных качеств (в результате частичной перестройки с осуществлением перепланировки, в том числе с изменением их функционального назначения), а также конструктивно-технических и инженерно-технических решений без изменения объёма здания (кроме увеличения объёма за счёт пристройки лифтов).

Реконструкция здания – переустройство здания с целью совершенствования его объёмно-планировочных решений и архитектурных качеств с осуществлением перепланировки, в том числе с изменением их функционального назначения, а также конструктивно-технических и инженерно-технических решений с учётом современных требований при изменении объёма здания путём пристройки новых объёмно-планировочных элементов, помещений, лестнично-лифтовых узлов, помещений нежилого назначения, а также надстройки (в том числе мансардным этажом) или разборки частей здания.

Архитектурная реконструкция обычно предусматривается в четыре этапа:

1. *Предпроектное исследование* - является важным и необходимым этапом проектирования. В рамках предпроектной стадии может проводиться общее, комплексное и детальное обследование объекта реконструкции. *Общее* обследования – сбор исходных данных для проектирования. *Комплексное* – для выяснения связей объекта с окружением. *Детальное* – направлено на изучение особых элементов объекта. Предпроектное исследование предполагает визуальное ознакомление с объектом, обмеры и фотофиксацию, изучение имеющейся проектно-сметной документации, опрос специалистов и персонала предприятия. Предполагает изучение материалов обследования и сопоставление результатов с существующими нормами, требованиями и проектами-аналогами. Результатом является уточнение задания на проектирование, определение целей, задач и выбор направления реконструкции данного промышленного объекта, разработка долгосрочной программы реконструктивных мероприятий. Предпроектный анализ объекта реконструкции выполняется по следующим разделам: анализ сложившихся градостроительных условий; анализ существующего состояния объекта реконструкции; анализ социальных требований и условий реконструкции; выделение основных задач реконструкции и определение ее направления.

Результаты анализа градостроительных условий могут быть оформлены в виде следующих схем:

- схемы функционального зонирования и транспортно-пешеходных связей с нанесением основных композиционных осей и узлов;

- схемы пространственной организации района с показом морфологии ландшафтных элементов, выделения застройки различного физического состояния и объемно-пространственных характеристик, фиксацией основных видовых панорам, перспектив и композиционных акцентов.

2. *Разработка проектного предложения или проектирование архитектурно-строительной реконструкции* осуществляется методом вариантного поиска на основе творческого осмысления результатов проведенных предпроектных исследований. Представляется целесообразным наличие двух стадий: проектное предложение и проект реконструкции. Стадия «*Проектное предложение*», в рамках которой разрабатывается принципиальная модель реконструкции, позволяет шире охватить объект реконструкции, учесть весь комплекс факторов и предусмотреть дальнейшие перспективы развития промышленного объекта. Стадия «*Проект*» предусматривает выработку конкретных решений по всем аспектам реконструкции. Реконструктивные мероприятия должны быть направлены на реализацию главной концептуальной идеи, заложенной в проектное предложение, и решение всего комплекса архитектурных задач.

3. *Технико-экономическая оценка реконструктивных мероприятий* - характеризует эффективность использования промышленной территории и производственной площади зданий. В технико-экономический расчет для различных объектов могут включаться следующие показатели: площадь территории (га); площадь застройки (га); количество зданий (шт.); количество работающих (чел.); плотность застройки K_1 (%); коэффициент использования территории K_2 (%); площадь озелененных территорий (га), где K_1 - отношение площади застройки зданий и сооружений в границах объекта к площади его территории, а K_2 — коэффициент удельной развернутой площади зданий и сооружений, равный отношению суммарной площади застройки, площади надземных и подземных этажей к общей площади промышленной площадки.

Анализ социальных требований и условий реконструкции проводится на основе изучения существующей структуры социально-бытового обслуживания и сопоставления ее с нормативными требованиями для соответствующей отрасли промышленности.

4. *Строительство, авторский надзор и строительный контроль.*

Капитальное строительство - процесс создания и реконструкции основных средств путем проведения строительных работ; одна из основных форм использования капитальных вложений, инвестиций.

Строительные работы - работы по строительству, ремонту, реконструкции объектов капитального строительства.

Реконструкция объектов капитального строительства - изменение параметров объекта капитального строительства, его частей (высоты, количества этажей, площади, объема), в том числе надстройка, перестройка, расширение объекта капитального строительства, а также замена и (или) восстановление несущих строительных конструкций объекта капитального

строительства, за исключением замены отдельных элементов таких конструкций на аналогичные или иные улучшающие показатели таких конструкций элементы и (или) восстановления указанных элементов.

Авторский надзор — совокупность действий представителей проектной организации, преимущественно авторов проекта или его раздела, осуществляемых визуально и документально и направленных на определение соответствия градостроительных, архитектурно-планировочных, художественных, технических, технологических и природоохранных решений и действий, осуществляемых подрядчиком в процессе возведения объекта строительства, принятым в рабочем проекте объекта строительства.






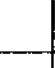
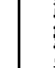
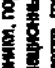
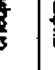


Под *строительным контролем* понимается контроль за выполнением работ, строительных конструкций и участков сетей инженерно-технического обеспечения, оказывающих влияние на безопасность объекта, и контроль за которыми не может быть проведен после выполнения других работ или устранения недостатков которых не может быть проведено без разборки или повреждения других строительных конструкций и участков сетей инженерно-технического обеспечения. При осуществлении строительного контроля для лиц, его осуществляющих, устанавливается обязанность письменного оформления актов, составляемых по результатам строительного контроля, а также замечаний застройщика (заказчика), привлекаемых им для осуществления строительного контроля лиц.

Согласно СНиП 12-01-2004 при выполнении лицом, осуществляющим строительство, производственного контроля за качеством строительства следует выполнять следующие действия:

- входной контроль проектной документации, предоставленной застройщиком (заказчиком);
- входной контроль применяемых материалов, изделий;
- операционный контроль в процессе выполнения и по завершении операций;
- оценку соответствия выполненных работ, результаты которых становятся недоступными после начала выполнения последующих работ.

Застройщикам, осуществляющим работы по строительному контролю, необходимо получить свидетельство о допуске, выданное саморегулируемой организацией, основанной на членстве лиц, осуществляющих строительство. Если строительный контроль осуществляется не силами застройщика или заказчика, а привлекаемой организацией, то соответствующее свидетельство о допуске должно быть у привлекаемой организации.

Таблица 6. Варианты мероприятий по адаптации учебных учреждений для пребывания лиц с ОВЗ

Виды ОВЗ	Основные приспособления обеспечивающие доступность и безопасность среды	Виды мероприятий по адаптации учреждений		
		Локальные работы	Местный или плановый ремонт	Капитальный ремонт, реконструкция
	бегущая строка, яркая разметка, информационные указатели, громкоговорители	+		
	бегущая строка, яркая разметка, информационные указатели	+		
	информационные указатели, приспособления для озвучивания вводимого текста	+		
	двери с автоматическим открыванием, доводчики		+	
	контраст информационных табло и указателей, яркая разметка, громкоговорители, направляющая разметка	+		
	тактильные средства информации, шрифт Брайля, громкоговорители		+	
	лифты, подъемники, поручни и ограждения		+	+
	лифты, подъемники, поручни и ограждения		+	+
	лифты, подъемники, поручни и ограждения, контраст информационных табло и указателей, яркая разметка, громкоговорители		+	+
	лифты, подъемники, поручни и ограждения, специализированные санузлы, зоны безопасности			+
	лифты, подъемники, пандусы, поручни и ограждения, специализированные санузлы, двери с автоматическим открыванием, доводчики, дублирование информации на высоте ватгара потресочивания, зоны безопасности			+

V. ОЖИДАЕМЫЕ РЕЗУЛЬТАТЫ

Реализация мероприятий, предусмотренных рекомендациями, позволит:

повысить уровень и качество жизни, уровень конкурентоспособности людей с ограниченными возможностями на рынке труда, эффективность их реабилитации за счет повышения доступности объектов социальной инфраструктуры – занятости, социальной защиты, образования, здравоохранения, культуры и спорта, а также транспорта, информации и связи;

повысить эффективность и результативность расходов бюджетов всех уровней на решение проблем инвалидности и людей с ограниченными возможностями посредством внедрения унифицированных подходов, норм, нормативов и стандартов обеспечения доступной среды, а также использования создаваемой информационной базы данных

повысить социальную активность, преодолеть самоизоляцию людей с ограниченными возможностями и добиться на этой основе преодоления негативного отношения к людям с ограниченными возможностями, роста уровня социальной сплоченности и социальной стабильности в обществе

интенсифицировать процесс формирования доступной среды в стране, включив в него, помимо органов власти всех ветвей и уровней, также общероссийские общественные организации инвалидов и бизнес-сообщество.

Кроме того, реализация рекомендаций позволит обеспечить повышение доверия людей с ограниченными возможностями и иных маломобильных групп населения, составляющих значительную часть населения страны, и мирового сообщества к государству, исполняющему свои национальные и международные обязательства.

К числу непосредственных результатов реализации Программы относятся:

увеличение количества зданий и сооружений учебных заведений среднего и высшего образования, дооборудованных с учетом потребностей людей с ограниченными возможностями и иных маломобильных групп населения;

увеличение числа людей с ограниченными возможностями, получающих доступ к спортивным сооружениям/объектам и мероприятиям располагающихся в структуре учебных заведений;

увеличение числа людей с ограниченными возможностями по слуху, получающих доступ к информационно-справочным услугам и экстренным службам;

увеличение жилого фонда общежитий и прилегающих территорий, адаптированных, дооборудованных с учетом потребностей людей с ограниченными возможностями и иных маломобильных групп населения;

увеличение числа подготовленных (повысивших квалификацию) сурдопереводчиков и тифлосурдопереводчиков, а также специалистов, оказывающих государственные услуги населению русскому жестовому языку на базовом уровне;

К числу конечных результатов реализации Программы, по предварительным экспертным оценкам, относятся:

- снижение уровня вторичной инвалидности;
- повышение средней продолжительности жизни людей с ограниченными возможностями;
- повышение уровней занятости и образования людей с ограниченными возможностями;
- рост уровней участия людей с ограниченными возможностями в культурных и спортивных мероприятиях и программах;
- внедрение в общественную практику принципов разумного приспособления и универсального дизайна.

СПИСОК ЛИТЕРАТУРЫ

1. Указ Президента Российской Федерации от 7 мая 2012 г. №599 «О мерах по реализации государственной политики в области образования и науки».
2. Распоряжение Правительства Российской Федерации от 21 июня 2010 г. №1047-р.
3. СНиП 35-01-2001. Доступность зданий и сооружений для маломобильных групп населения./Госстрой России.
4. СП 35-101-2001. Проектирование зданий и сооружений с учетом доступности для маломобильных групп населения. Общие положения. / Госстрой России.
5. СП 35-102-2001. Жилая среда с планировочными элементами, доступными инвалидам / Госстрой России.
6. СП 35-103-2001. Общественные здания и сооружения, доступные маломобильным посетителям / Госстрой России.
7. СП 35-105-2002. Реконструкция городской застройки с учетом доступности для инвалидов и других маломобильных групп населения / Госстрой России.
8. МДС 35-1.2000. Рекомендации по проектированию окружающей среды, зданий и сооружений с учетом потребностей инвалидов и других маломобильных групп населения. Выпуск 1. «Общие положения».
9. МДС 35-4.2000. Рекомендации по проектированию окружающей среды, зданий и сооружений с учетом потребностей инвалидов и других маломобильных групп населения. Выпуск 7 часть 1 Проектирование новых и адаптация существующих зданий для воспитания, обучения и реабилитации детей-инвалидов.
10. ГОСТ Р 52131-2003. Средства отображения информации знаковые для инвалидов. Технические требования / Госстандарт.
11. ГОСТ Р 50918-96. Устройства отображения информации по системе шрифта Брайля. Общие технические условия / Госстандарт.
12. ГОСТ Р 52290-2004. Технические средства организации дорожного движения. Знаки дорожные. Общие технические требования / Госстандарт.
13. ГОСТ 24214-80. Связь громкоговорящая. Термины и определения / Госстандарт.
14. ГОСТ Р 51256-2011. Технические средства организации дорожного движения. Разметка дорожная. Классификация. Технические требования / Госстандарт.
15. ГОСТ Р 52875-2007. Указатели тактильные наземные для инвалидов по зрению. Технические требования / Госстандарт.
16. ГОСТ Р 50602-93, ГОСТ 30471-96. Кресла-коляски. Максимальные габаритные размеры / Госстандарт.
17. ГОСТ Р 51261-99. Устройства опорные стационарные реабилитационные. Типы и технические требования / Госстандарт.

18. ГОСТ Р 12.4.026-2001. Система стандартов безопасности труда. Цвета сигнальные, знаки безопасности и разметка сигнальная. Назначение и правила применения. Общие технические требования и характеристики. Методы испытаний / Госстандарт.
19. ГОСТ Р 53370-2010, ИСО 4190-1:1999. Лифты пассажирские. Основные параметры и размеры / Госстандарт.
20. ГОСТ Р 51631-2008, ЕН 81-70:2003. Лифты пассажирские. Технические требования доступности, включая доступность для инвалидов и других маломобильных групп населения / Госстандарт.
21. ГОСТ Р 51630-2000. Платформы подъемные с вертикальным и наклонным перемещением для инвалидов. Технические требования доступности / Госстандарт.
22. ГОСТ Р 51671-2000. Средства связи и информации технические общего пользования, доступные для инвалидов. Классификация. Требования доступности и безопасности / Госстандарт.
23. СНиП 21-01-97*, МСН 2.02-01-97. Пожарная безопасность зданий и сооружений / Госстрой России.
24. Материалы стажировки для сотрудников московских управлений и городских предприятий на тему «Создание безбарьерной городской среды на примере г. Берлина», 09-15 октября 2011, г. Берлин.
25. Архитектурная среда обитания инвалидов и престарелых. — М.: Стройиздат, 1989.
26. Калмет Х.Ю. Жилая среда для инвалидов. — М.: Стройиздат, 1990.
27. Степанов В.К. Специализированные учебно-лечебные центры. - М.: Стройиздат, 1987.
28. Степанов В.К., Щетинина Н.Н., Тюричева и др.; Под ред. В.К.Степанова. Архитектурная среда обитания инвалидов и престарелых. - М.: Стройиздат, 1989.
29. Wolfgang F.E.Preiser, Korydon H.Smith. Universal Design Handbook ., The McGraw-Hill Companies, Inc, 2011.
30. Conell, B.R., M.L.Jones, R.L. Mace, J.L. Mueller, A. Mullick, E. Ostroff, J. Sanford, et.al., The Principles of Universal Design, Version 2.0, Raleigh, N.C.: Center for Universal Design, North Carolina State University, 1997.
31. Carstens, Diane Y. Site planning and design for the elderly., Van Nostrand Reinhold Company Inc., New York, 1985.
32. Houghlund, J. David. Housing for the elderly., Van Nostrand Reinhold Company Inc., New York, 1985.